

Артикул:
84012-F

Описание:
УНИВЕРСАЛЬНЫЙ LED ДИММЕР С АВТОМАТИЧЕСКИМ ОПРЕДЕЛЕНИЕМ ЯРКОСТИ 300 Вт

ОПАСНОСТЬ

ОПАСНОСТЬ ПОРАЖЕНИЯ ЭЛЕКТРИЧЕСКИМ ТОКОМ, ВЗРЫВА ИЛИ ДУГОВОЙ ВСПЫШКИ

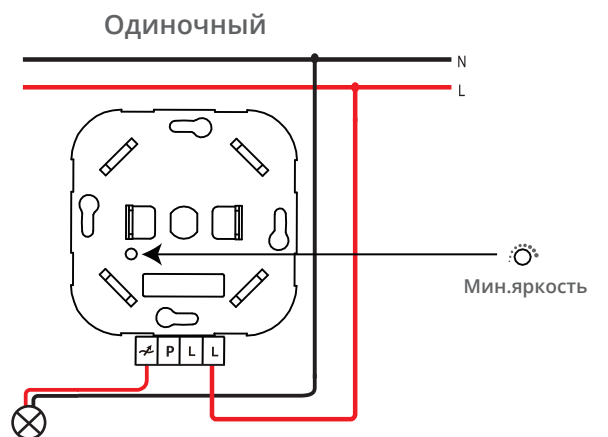
- Отключите все источники питания, питающие это оборудование
- Используйте тестер напряжения соответствующего номинала

Несоблюдение этих инструкций может привести к смерти или к серьезным травмам.

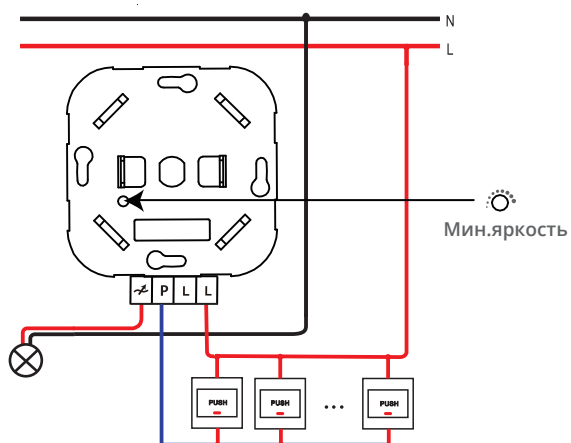
ПРЕДУПРЕЖДЕНИЕ

ОПАСНОСТЬ ПОЖАРА

Несоблюдение этих инструкций может привести к смерти, серьезным травмам или к повреждению оборудования.



Многофункциональный ведущий+ведомый



Рабочее напряжение	220-240 В
Частота	50 Гц
Максимальная нагрузка	50 Гц
Минимальная нагрузка	5 Вт
Режим затемнения	Универсальное автообнаружение
Способ управления	Многофункциональный
Диммируемые LED лампы	5-300 Вт/ВА(RC) 5-200 Вт/ВА(RL)
Лампы накаливания	
Высоковольтный галоген освещение с электронными трансформаторами	10-300 Вт/ВА(RC)

ПОЖАЛУЙСТА, ОБРАТИТЕ ВНИМАНИЕ:

1. Это двухпроводной диммер, который необходимо подключить точно, как показано на схеме.
2. Вы не можете подключить более одного диммера параллельно, чтобы обеспечить одинаковую регулировку яркости с двух мест.
3. Из-за большого разнообразия конструкций светодиодных ламп, максимальное количество регулируемых светодиодных ламп, зависит от суммарного коэффициента их мощности, при подключении к диммеру. Максимальное количество подключаемых ламп для этого диммера составляет 15-20 шт.