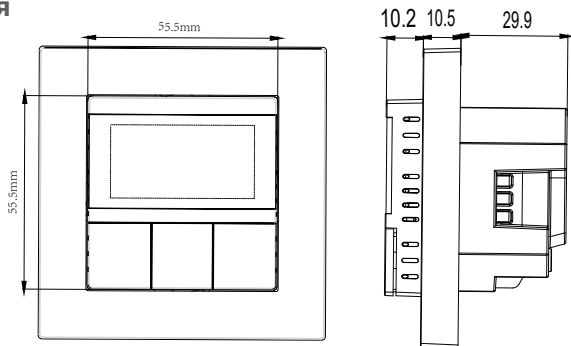


WEDDER

Умный термостат

Артикул: 82216

Руководство пользователя



- ① Память отключения питания
- ② Мониторинг мощности
- ③ Функция усиления
- ④ Обнаружение открытого окна
- ⑤ ЭКО-функция
- ⑥ Программируемый
- ⑦ Функция защиты от замерзания
- ⑧ Функция блокировки от детей
- ⑨ Летнее и зимнее время

1. Технические данные

Вход	230VAC ±10%, 50/60 Гц
Макс. нагрузка	16А
Тип нагрузки	Электрический нагревательный мат/контакт NO / контакт NC
Релейный контакт	Макс. 16А 250VAC
Выходное реле	16А, SPST-NO
Тип датчика пола:	Термостат может быть совместим с любым из следующих напольных датчиков 3М, NTC, R25=10KΩ±1%@25°C, B25/50=3950K±1% (по умолчанию) 3М, NTC, R25=12KΩ±2%@25°C, B25/85=3740K±2% поддержка 3М, NTC, R25=15KΩ±2%@25°C, B25/85=3740K±2% поддержка 3М, NTC, R25=22KΩ±2%@25°C, B25/85=3740K±2% поддержка 3М, NTC, R25=33KΩ±2%@25°C, B25/85=4090K±1.5% поддержка 3М, NTC, R25=47KΩ±2%@25°C, B25/85=4090K±1.5% поддержка
Внешний комнатный датчик	Термостат может быть совместим с любым из следующих внешних комнатных датчиков 3М, NTC, R25=10KΩ±1%@25°C, B25/50=3950K±1% (по умолчанию) 3М, NTC, R25=12KΩ±2%@25°C, B25/85=3740K±2% поддержка 3М, NTC, R25=15KΩ±2%@25°C, B25/85=3740K±2% поддержка 3М, NTC, R25=22KΩ±2%@25°C, B25/85=3740K±2% поддержка 3М, NTC, R25=33KΩ±2%@25°C, B25/85=4090K±1.5% поддержка 3М, NTC, R25=47KΩ±2%@25°C, B25/85=4090K±1.5% поддержка
Внутренний датчик	NTC, R25=10KΩ±1% @25°C, B25/50=3950K±1%
Требования к проводке	Токи <13А-1,5 мм ² , сплошной провод
Способ монтажа	Скрытая установка (в стандартную коробку)

Функция управления	Термостат поставляется с внешним комнатным датчиком и датчиком температуры пола. Термостат выполняет следующие функции: <ul style="list-style-type: none">• Внутренний контроль температуры в помещении• Контроль температуры пола• Внешний контроль комнатной температуры *Датчики пола в качестве внешнего ограничителя датчиков для контроля внутренней и внешней температуры в помещении. Можно установить максимальную и минимальную предельную температуру.
--------------------	---

Режим управления 1 Режим нагрева 2 Режим охлаждения 3 Водяное отопление и электрическое отопление

Защита от замерзания По умолчанию 5°C для запуска функции защиты от замерзания, температура регулируется (5С-10°C) Функцию можно включить/выключить вручную

Установить температуру от 5°C до 40°C -10°C до 45°C

Внешнее ограничение 5-60°C (по умолчанию 27°C)

Гистерезис 0.5-10 с регулируемый (по умолчанию ±0.5°C)

Материал корпуса Огнестойкий

Уровень защиты IP21

2. Установка

Термостат применяется с полной нагрузкой в районах с высотой менее 2500 м над уровнем моря. Номинальная мощность внешней нагрузки должна быть меньше или равна 80% номинальной мощности в районах на высоте от 2500 м до 4200 м над уровнем моря.

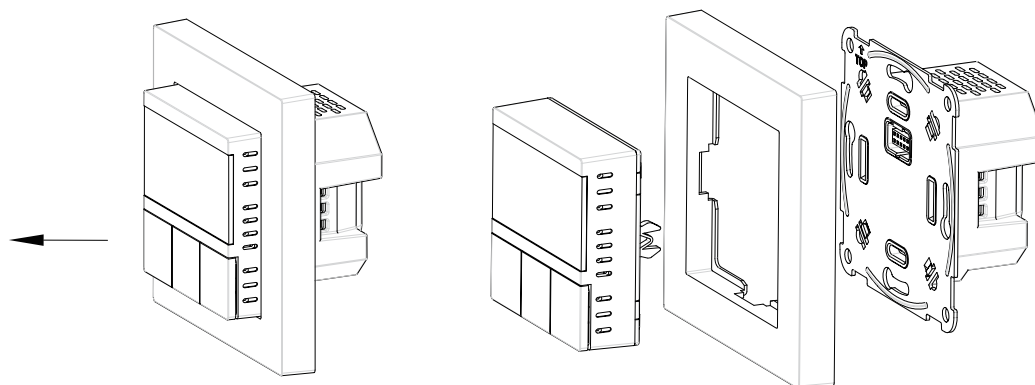
ПРЕДУПРЕЖДЕНИЕ:

- Установка должна выполняться квалифицированным электриком.
- Перед установкой проверьте, соответствует ли он местным электрическим стандартам.
- Электропитание должно быть выключено, когда вы устанавливаете или протираете термостат.
- Протрите поверхность от пыли и грязи мягкой тканью или салфеткой, не используйте моющие средства или другие агрессивные химические растворы.

Пожалуйста, подсоедините провода строго в соответствии с маркировкой клеммы, при неправильном подключении термостат может быть поврежден.

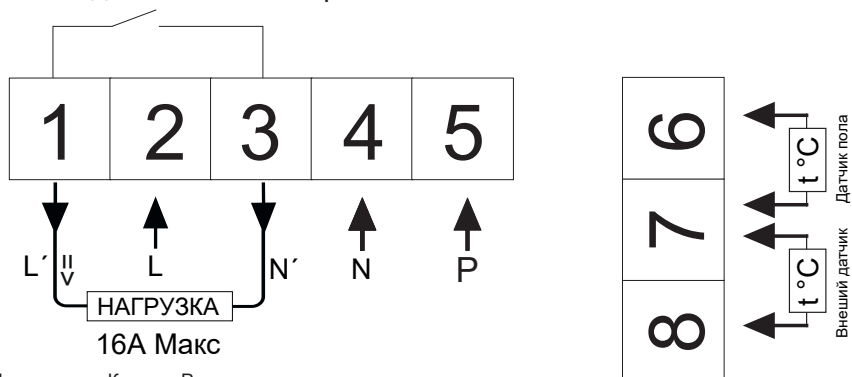
Пожалуйста, уберите экран термостата в безопасное место на время монтажа, чтобы защитить его от повреждения. При подключении к сети переменного тока 230В необходимо установить защитную крышку. Термостат не является продуктом SELV, вся часть напряжения должна рассматриваться как AC230В.

1. Нажмите на фиксаторы, чтобы снять экран.



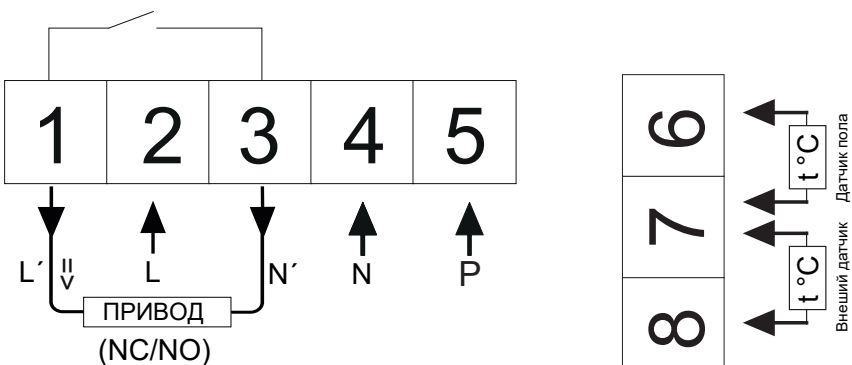
2. Вставьте провода в клеммы на корпусе (рекомендуемая длина зачистки провода 7-9 мм), затем затяните винты, чтобы их зафиксировать.

Схема подключения электрического



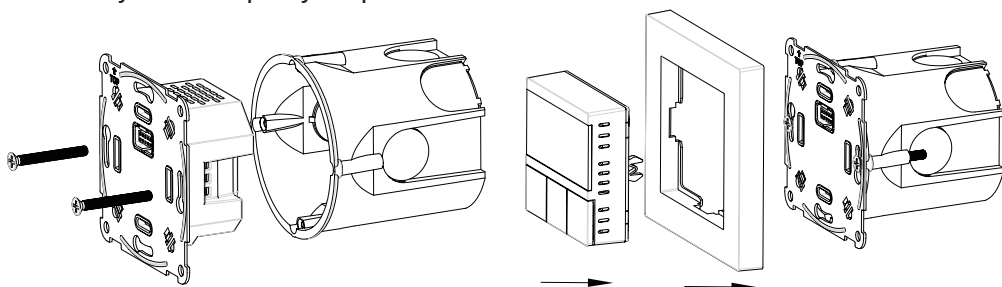
Примечание: Клемма Р используется для подключения к входной клемме сигнала преобразования нагрева и охлаждения центра коммутации.

Схема подключения системы водяного



Примечание: Клемма Р используется для подключения к входной клемме сигнала преобразования нагрева и охлаждения центра коммутации.

3. Поместите нижнюю часть корпуса в распределительную коробку и затяните винты, а затем установите рамку и экран.



3. Управление

Нажмите и удерживайте кнопку "O" в течение 5 секунд, чтобы войти в список дополнительных настроек. Здесь можно установить все параметры и функции. Нажмите "A" или "V" кнопку для переключения и выбора различных подменю. Нажмите кнопку "O" один раз, чтобы сохранить настройки или нажмите и удерживайте "O" 2 секунды, чтобы вернуться в предыдущее меню.

1	RMO	Режим работы	MANU: ручной режим AUTO: режим программирования VAC: режим отпуска ECO: режим энергосбережения (17°C)	16	ELO	Внешний датчик t нижний предел	5-30°C (по умолчанию 5°C)
2	BOS	Повышение t в определенный период	5 - 120 мин. опционально (5 мин. по умолчанию)	17	EHI	Внешний датчик t верхний предел	5-40°C (по умолчанию 5°C)
3	PRG	Настройка режима программирования	7 дней в неделю и 6 раз в день 08:00 21°C 08:00 19°C 11:30 19°C 13:30 19°C 17:00 21°C 22:00 19°C Нажать "A" или "V" установите день, время, t, нажмите "O" один раз, чтобы сохранить настройки WEE: установка параметров всей недели (с пн по вс) WDA: Установка параметров рабочего дня (с пн по пт) WEN: Установка параметров выходного дня (сб и вс) DAY: установка параметров каждого дня	19	DAT	Установка даты	Формат даты год/день/месяц (или месяц/день, в зависимости от настройки) часы/минуты 2023 01.01 06:00 Нажать "A" или "V" и установить дату/время, нажмите "O" один раз, чтобы сохранить настройки
						Настройка формата даты	В текущем подменю нажмите "O" в течение 2 сек, чтобы войти в др. подменю. Установите формат даты: DM: День/Месяц (по умолчанию) MD: Месяц/день
4	VAT	Настройка режима отпуска	5-30 с (по умолчанию 17°C)	20	SWT	Настройка летнего/зимнего времени	OFF: функция доступна ON: автоматический переход с него на летнее время
5	WMO	Настройка рабочего режима	COO: режим охлаждения HEA: режим нагрева	21	OFF	Выключение устройства	Нажмите и удерживайте "O" 2 сек.
6	BRW	Настройка яркости подсветки (во время работы устройства)	10-100: шаговой 10% (по умолчанию 20%)	22	INS	Список настроек для установщика	Список настроек в этом меню обычно используется установщиком. Нажмите "O", чтобы войти в это меню, нажмите и удерживайте "O" 2 сек., чтобы вернуться в предыдущее меню.
7	BRS	Настройка яркости подсветки (во время ожидания работы устройства)	10-100: шаговой 10% (по умолчанию 20%)	22.1	CMO	Режим управления	HYS: контроль режима HYS PID: контроль режима PID
8	NET	Добавление к WiFi соединению. Когда мигает "IN", удерживайте "O" в течение 2 сек., чтобы начать сканирование сигнала WiFi (L.) сканирование будет продолжаться в течение 90 сек. После подключения к WiFi, появится INC. Если соединение не установлено, появится ERR. Удаление из WiFi соединения Когда мигает OUT, нажмите "O" 2 сек., чтобы выйти из соединения WiFi		22.2	SMO	Настройка режима датчика	A: Датчик воздуха (встроенный) F: датчик пола AF: t контроля воздуха с ограничением датчика пола A2: Внешний датчик A2F: t контроля датчика воздуха с ограничением внешнего датчика FP: датчик t пола, отопление в режиме регулятора P: Нагрев в режиме регулятора
							22.3
9	CAR	Настройка калибровки датчика t воздуха	-10-10°C (по умолчанию 0°C)	22.4	REG	Параметры функции регулятора	OFF: функция доступна 1-3: период регулирования 1-30 мин. (по умолчанию 30 мин.)
10	CAF	Настройка калибровки датчика t пола	-10-10°C (по умолчанию 0°C)	22.5	RFP	Процентные параметры режима FP	0-90: 0-90% опционально Шаговой 10% (по умолчанию 10%)
11	CAE	Настройка калибровки внешнего датчика t	-10-10°C (по умолчанию 0°C)	22.6	DIF	Настройка гистерезиса	0.5-10°C (по умолчанию 0.5°C)
12	ALO	t датчика воздуха нижний предел	5-30°C (по умолчанию 5°C)	22.7	ADP	Адаптивное обучение	OFF: функция доступна ON: автоматически определяет за какое время нужно обогреть помещение
13	AHI	t датчика воздуха верхний предел	5-40°C (по умолчанию 5°C)	22.8	FLT	Внешний датчик ограничения t	25-60°C (по умолчанию 45°C)
14	FLO	t датчика пола нижний предел	5-30°C (по умолчанию 5°C)	22.9	LTP	Настройка защиты от замерзания	OFF: отключить эту функцию 5-10°C опционально
15	FHI	t датчика пола верхний предел	5-40°C (по умолчанию 5°C)	22.10	WEH	Переключение водяного/электриче ского отопления	EH: электрическое отопление (по умолчанию) WH: водяное отопление
				22.11	VAL	Переключение типа привода	NC: нормально закрытый (по умолчанию) NO: нормально открытый
				22.12	TSS	Переключение единицы измерения t	C: °C (по умолчанию) F: F

22.13	ANT	Автоматически синхронизировать сетевое время	OFF: отключить эту функцию (по умолчанию) ON: включить эту функцию	22.15	COL	Блокировка охлаждения	OFF: отключить эту функцию ON: включить эту функцию
22.14	POW	Питание монитора	I: ток (A) U: напряжение (V) P: мощность (Вт) KWH: киловатт-час	22.16	FAC	Сброс данных	Нажмите и удерживайте "O" в течение 5 сек в интерфейсе, чтобы перезапустить устройство.
				22.17	ESC	Существующий список параметров заданий INS	Нажмите кнопку "O" один раз
23	ESC	Существующий список параметров заданий	Нажмите "O", чтобы вернуться к домашнему интерфейсу				

4. Описание режимов

Режим нагрева

Выполнение работ по обогреву в соответствии с текущей установленной вручную температурой. Нажмите "**▲**" или "**▼**", чтобы скорректировать температуру текущего режима.

Режим охлаждения

Выполнение работ по охлаждению в соответствии с текущей установленной вручную температурой. Нажмите "**▲**" или "**▼**", чтобы скорректировать температуру текущего режима.

ЭКО режим (ECO)

Режим ECO установит целевую температуру на 17°C, это своего рода энергосберегающий режим.

Ручной режим (MANU)

Он работает в соответствии с текущей установленной вручную температурой и не управляется режимом программирования.

Режим отпуска (VAC)

В этом режиме устройство будет обогревать ваш дом в соответствии с установленными вами временем и температурой, пока вы находитесь в отпуске.

Режим программирования (AUTO)

Устройство будет обогревать ваш дом каждый день в соответствии с установленным временем и температурой. В неделю можно установить 7 дней, а на в течение дня можно установить 6 времен.

Функция регулятора (P Mode)

Войдите в расширенные настройки, выберите "SMO-P", затем войдите в подменю "REG", чтобы выбрать цикл. Нажмите кнопку "O", чтобы подтвердить свой цикл и выйти из "REG", затем выйдите из расширенных настроек, вернитесь к домашнему интерфейсу, он отобразит процент. Нажмите "**▲**" или "**▼**", чтобы настроить процент (10%-100%) и в этом интерфейсе вы сможете настроить процент в любое время.

Например: выберите 2 (означает 2 минуты) в качестве цикла, выберите 20% в процентах. Когда время нагрева составит 2 минуты * 20%=0,4 минуты (24 секунды), в течение 2 минут термостат будет поддерживать нагрев в течение 24 секунд и не будет работать остальные 96 секунд. Этот процесс будет продолжаться в двухминутном цикле и не прекратит нагрев, пока вы не выйдете из этого режима. Всего имеется 30 установленных циклов от 1 до 30 минут. В этом режиме функция обнаружения открытых окон отключена.

Функция регулятора (FP Mode)

Войдите в расширенные настройки, выберите "SMO-FP", затем войдите в подменю "REG", чтобы выбрать цикл. Нажмите кнопку "O", чтобы подтвердить свой цикл, затем войдите в подменю "RFG" для выбора нужного процента и нажмите кнопку "O" для подтверждения. Затем вернитесь к домашнему интерфейсу, и вы увидите процент (не регулируется) и температуру (контролируется датчиком пола). Вы можете нажать "**▲**" или "**▼**", чтобы отрегулировать температуру и если обнаруженная температура достигнет предельной, то нагрев прекратится. В противном случае он будет продолжать нагреваться в соответствии с установленным вами циклом.

* Если вы хотите выйти из режима P или FP, войдите в расширенные настройки, нажмите "SMO" и выберите другие режимы. В режимах P и FP функция обнаружения открытых окон отключена.

Обнаружение открытого окна

Если температура упала на 5°C во время нагревания, то в течение 10 минут будет активирована функция "Открыть окно", и нагрев будет остановлен.

Режим Boost

Для быстрого повышения температуры устройство можно настроить на быстрый нагрев в определенное время. Войдите в расширенные настройки, выберите режим "BOOST" и отрегулируйте время нагрева в соответствии с вашими требованиями.

Блокировка от детей

В любом режиме нажмите и удерживайте кнопку "O" и "**▼**" одновременно в течение 10 секунд, чтобы заблокировать устройство. Повторите те же действия для разблокировки.

Блокировка охлаждения

Если устройство установлено в ванной комнате, эту функцию можно активировать летом, для того чтобы устройство не могло регулировать температуру, а только отображать текущий комнатный датчик. Во избежание появления плесени и других проблем, вызванных чрезмерной влажностью в ванной комнате, из-за неправильной эксплуатации, эта функция может быть включена только тогда, когда устройство находится в режиме нагрева воды + в режиме охлаждения.

5. Устранение неполадок и дополнительная информация.

Код ошибки:

Пожалуйста, правильно выберите режим работы датчика воздуха, датчика пола и внешнего датчика. Если выбор неверный или датчик неисправен (поврежден), на дисплее появиться сообщение ERR3, ERR4 или ERRS, что соответственно означает отказ датчика воздуха, датчика пола и внешнего датчика. Термостат не будет работать до тех пор, пока неисправность не будет устранена. Когда на дисплее каждые 5 секунд отображается ER7, это означает, что источник питания термостата неисправен и термостат не будет работать до тех пор, пока неисправность не будет устранена. Когда температура, обнаруженная датчиком температуры ниже -10 градусов и выше 60 градусов, на дисплее будут отображаться ошибки ERR3, ERR4 или ERRS соответственно. Когда на дисплее отображается ER7, это означает, что ток через реле превышает 17A и термостат прекращает охлаждение/обогрев. Рекомендуется заменить нагрузку на менее чем 16A.

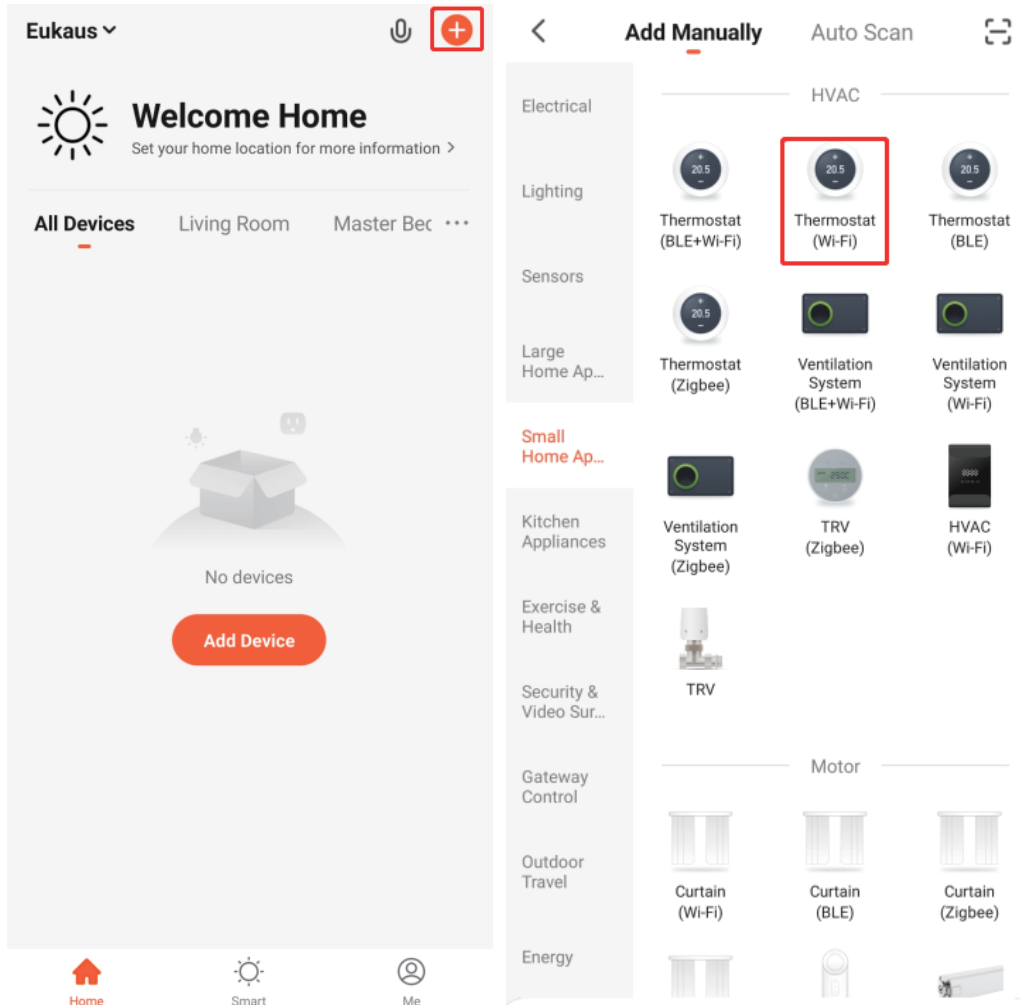
При подключении внешнего комнатного датчика, после включения питания, термостат автоматически переключается из режима встроенного комнатного датчика в режим внешнего комнатного датчика. Например: в режиме A он автоматически переключится в режим A2; в режиме AF он автоматически переключается в режим A2F.

6. Smart Life WiFi in/off Работа в сети

Загрузите приложение Smart Life из магазина App Store или Google Play и зарегистрируйте учётную запись в соответствии с подсказками приложения. Когда на мобильном телефоне включен Bluetooth, войдите в список дополнительных настроек, выберите "NET", нажмите и удерживайте "O" в течение 2 секунд, появится "I...", устройство будет автоматически добавлено и появится в интерфейсе приложения.

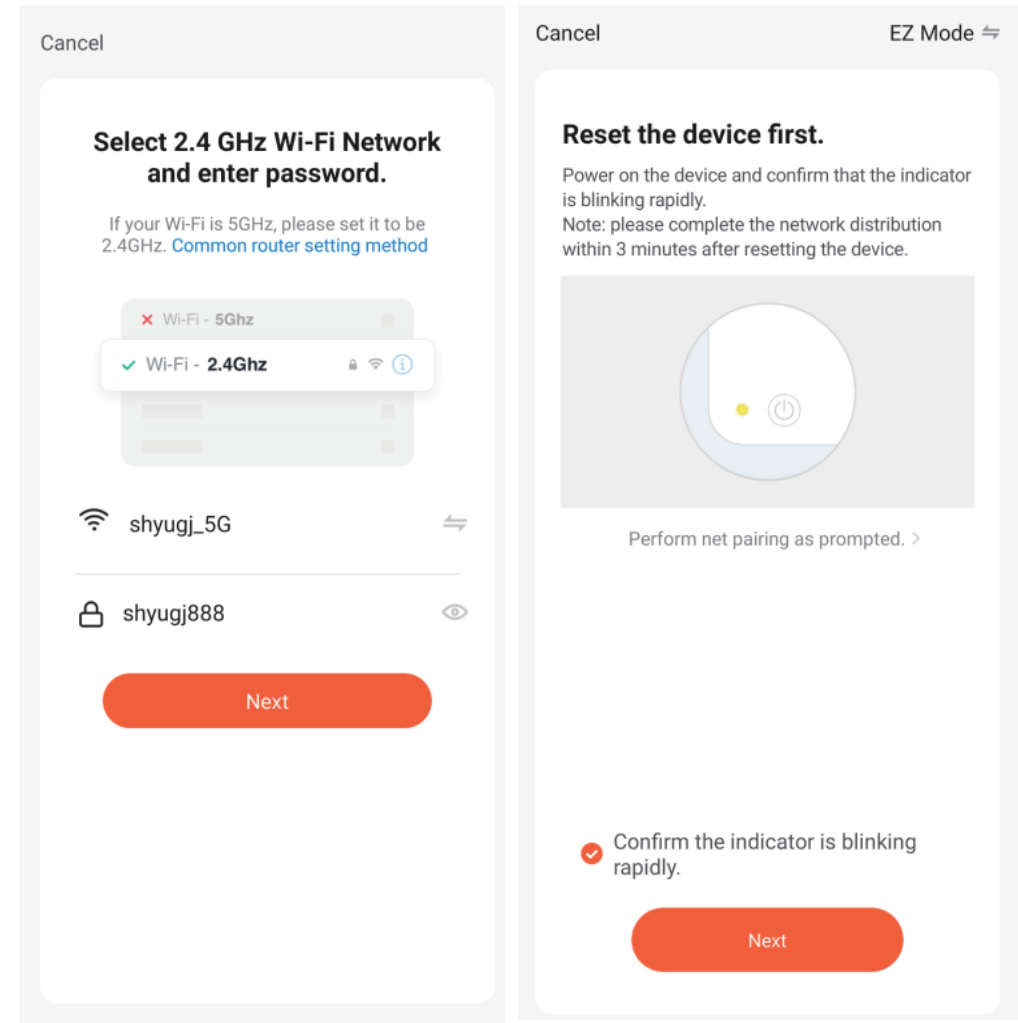
Если устройство не отобразится в приложении автоматически, выполните следующие действия:

1. Откройте приложение и нажмите "+" в правом верхнем углу.
2. Выберите "Small Home Appliances", а затем выберите "Thermostat (WiFi)".



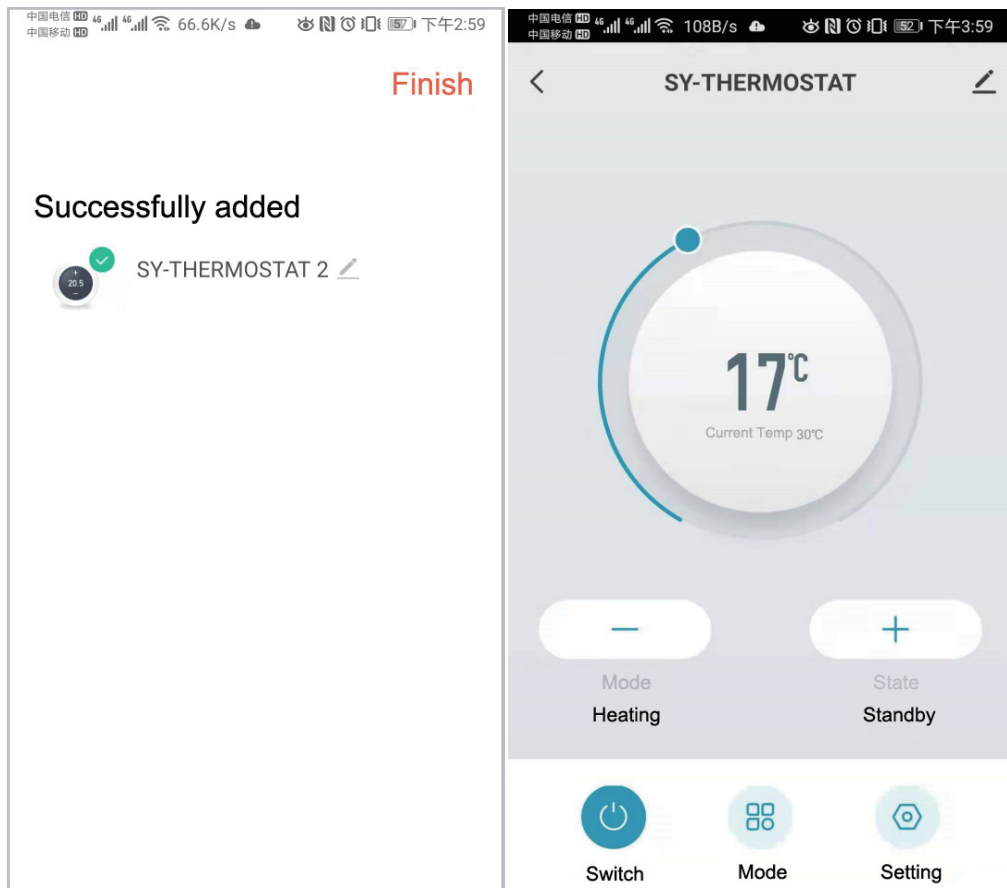
3. Нажмите "Next".

4. Выберите "NET" в расширенных настройках термостата, нажмите "O", чтобы войти в интерфейс "IN", а затем нажмите и удерживайте "O" в течение 2 секунд и термостат перейдет в состояние подключения сети "I"..."



5. Проверьте подтверждение мигающего индикатора ("Confirm the indicator is blinking rapidly") в приложении Smart Life, а затем нажмите красную кнопку "Next".

6. После успешного подключения к сети на интерфейсе термостата отобразится "INC" и одновременно загорится индикатор сети. При отображении приложением Smart Life следующего интерфейса, нажмите "Finish", чтобы войти в интерфейс управления термостатом. Теперь вы можете управлять термостатом через приложение.



7. Чтобы удалить устройство из вашей сети, обратитесь к опции "NET" в "дополнительных настройках".