

# ТЕРМОРЕГУЛЯТОР ЭЛЕКТРОННЫЙ С ИНДИКАЦИЕЙ И ДАТЧИКОМ, ДЛЯ ТЕПЛОГО ПОЛА

VOLTUM

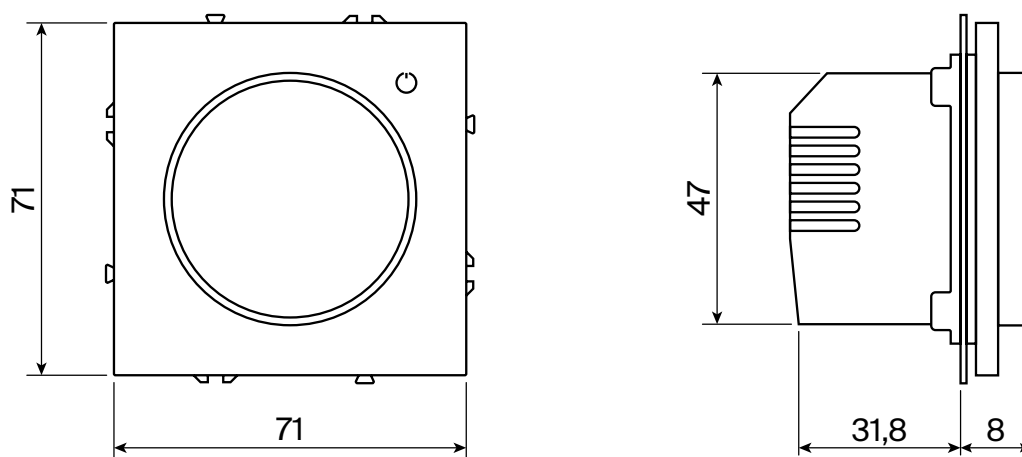
Паспорт изделия	Артикул	Серия
	<b>VLS0701**</b>	<b>S70</b>
** – см. таблицу в графе «Цвет»		+

## Изображение изделия



Назначение	Комплектация	Монтаж изделия
<p>Терморегулятор электронный предназначен для нагрева и поддержания температуры теплого пола с помощью термодатчика. Оборудование питается от сети переменного тока с потреблением не более 16 А при напряжении до 250 В. Только для работы внутри помещений, где нет повышенных показателей влажности и запыленности.</p> <p>Процесс регулировки и режимы работы изделия описаны ниже (см. пункт «Маркировка и схема подключения»).</p>	<ul style="list-style-type: none"> <li>– Металлический суппорт</li> <li>– Механизм</li> <li>– Внешняя накладка</li> <li>– Упаковка для защиты от механических повреждений, пыли и влаги во время транспортировки</li> </ul>	<p>Терморегулятор совместим со стандартными подрозетниками глубиной от 45 мм.</p> <p>В углах суппорта предусмотрены отверстия для монтажа в деревянные конструктивные материалы (мебель).</p>

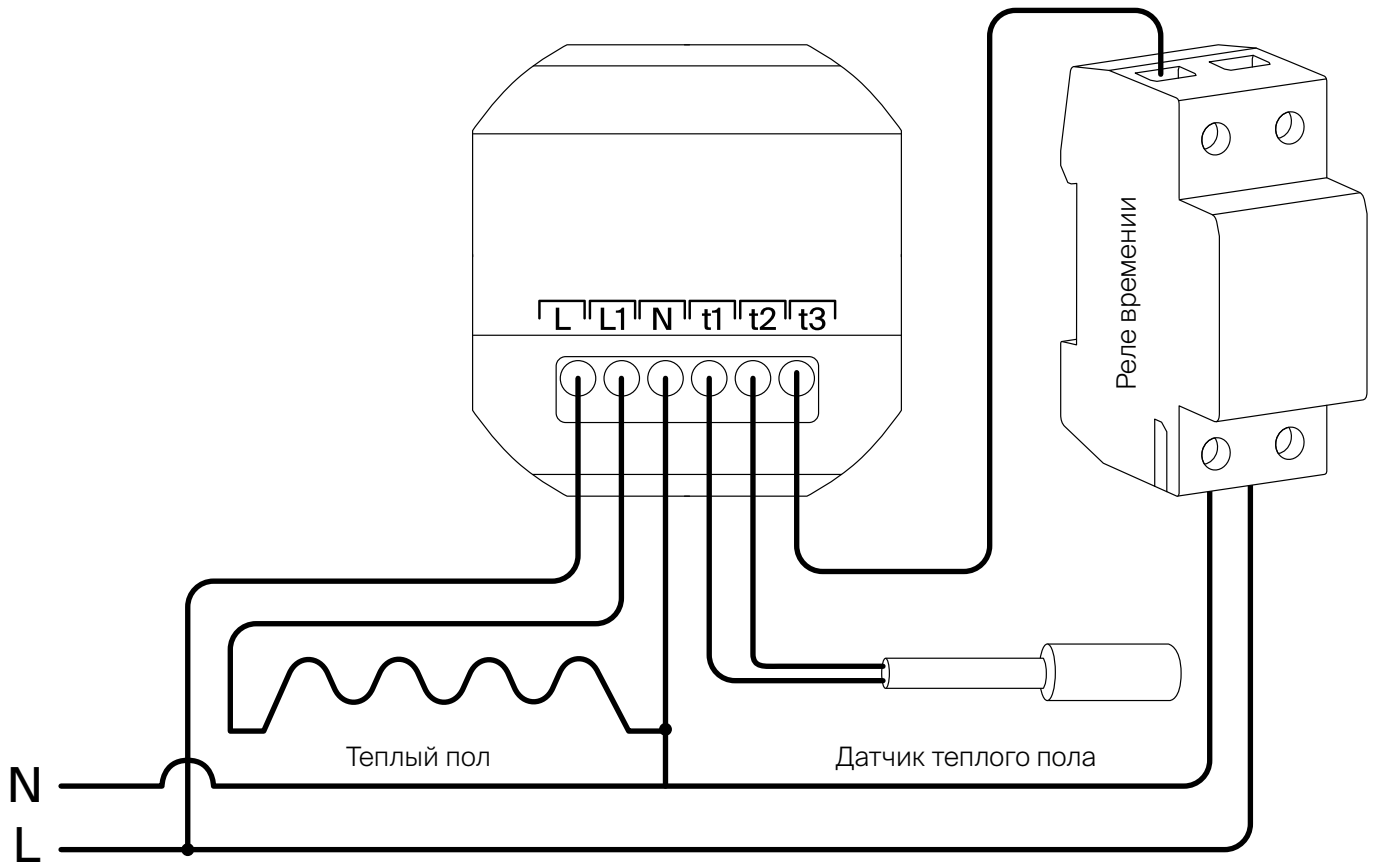
## Габаритный чертеж



### Технические характеристики

Артикул	VLS0701**
Цвет (**)	01 – белый глянцевый, 02 – белый матовый, 03 – кашемир, 04 – шёлк, 05 – сталь, 06 – титан, 07 – графит 08 - черный матовый
Материал внешней накладки	Пластик
Тип монтажа	Скрытый
Подключаемый провод	0,75-1,5 мм <sup>2</sup>
Номинальное напряжение	250В/50Гц
Номинальный ток	16А
Степень защиты IP	IP30
Габариты изделия (ШхВхГ)	71x71x46 мм
Вид фиксации внешней накладки	Easy click
Диапазон рабочего напряжения	220-250В/50Гц (переменная сеть)
Вид применяемого подрозетника	Стандартный, глубиной от 45 мм
Вид клемм подключаемого провода	Самозажимной
Особенности суппорта	Металлический, для многопостового монтажа, по периметру соединение вида «ласточкин хвост». В углах суппорта отверстия для крепления в фасадную часть МДФ/ЛДСП
Срок службы механизма	См. «Гарантийные обязательства»
Материал контактов	Бронзовые и латунные контакты выполненные по международным стандартам, выдерживают повышенные нагрузки, защищены от окисления
Рамка	Приобретается отдельно
Виды нагрузок	Теплый пол мощностью до 3200Вт
Датчик температуры	Сопротивление – 10 кОм
Электрическая схема подключения	См. «Схема подключения»
Рабочая температура	От 0°С до 60°С
Вес нетто	147,7г
Климатическое исполнение	УХЛ4

### Схема подключения



### Правила и условия эксплуатации

Монтаж и замену допустимо производить квалифицированным специалистом согласно ПУЭ только при отключенном электропитании сети.

Перед работами необходимо убедиться в отсутствии напряжения на месте работ с помощью исправного указателя.

При закреплении терморегулятора в коробке нужно следить за тем, чтобы провода не попадали под распорные лапки.

Винты для крепления лапок следует заворачивать поочередно и равномерно.

Запрещаются монтаж и эксплуатация изделия при обнаружении трещин или сколов в основании или на лицевой части накладки.

Запрещается подключение изделия к неисправной электропроводке.

#### Маркировка

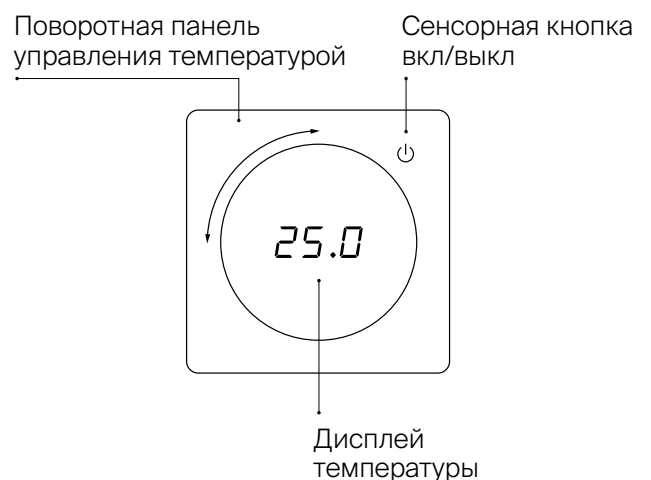
Для монтажа требуется подтвержденная квалификация. К подключению изделия допускаются электрики, имеющие III группу по электробезопасности для работ в электроустановках до 1000 В с действующим удостоверением.

На корпусе изделий нанесена маркировка для подключения силовых проводов. Допускается применять жесткий провод, сечение жилы – от 0,75 до 2,5 мм<sup>2</sup>.

Марки кабеля (примеры):


- ППГп-нг(A)-HF
- ВВГ-Пнг(A)

#### Диаграмма



## ИНФОРМАЦИЯ ДЛЯ ОБНАРУЖЕНИЯ НЕИСПРАВНОСТИ

Характер неисправности	Вероятная причина	Метод устранения
Подключенная нагрузка функционирует некорректно	Нагрузка вышла из строя	Проверить нагрузку на функциональность
	Отсутствует напряжение в сети	Проверить и обеспечить наличие напряжения в сети
	Отсутствует электрический контакт между питающим проводом и контактным зажимом	Проверить входной провод на наличие замытий и неровностей, при необходимости перезачистить указанный участок
	Вышел из строя термодатчик	Проверить термодатчик на функциональность

<p><b>Хранение и транспортировка</b></p>	<p><b>Правила и условия утилизации</b></p>	<p><b>Гарантийные обязательства</b></p>
<p>Транспортировка изделия допускается в заводской упаковке изготовителя любым видом транспорта, обеспечивающим сохранность упакованной продукции от механических повреждений, загрязнений и влаги.</p> <p>Хранение изделия допускается лишь в упаковке изготовителя, в помещениях с естественной вентиляцией при температуре окружающей среды от -5 до +50°C.</p>	<p>По окончании срока эксплуатации изделие подлежит отдельной утилизации.</p> <p>Не выбрасывайте устройство вместе с бытовыми неотсортированными отходами!</p> <p>Рекомендована отправка на утилизацию. Информацию о ближайшем пункте утилизации можно получить в местных уполномоченных органах.</p>	<p>С момента продажи изделия действуют гарантийные обязательства в течение 24 месяцев.</p> <p>В каких случаях покупатель лишается права на гарантийное обслуживание:</p> <ul style="list-style-type: none"> <li>– Несоблюдение правил транспортировки, хранения, установки и эксплуатации;</li> <li>– Наличие механических повреждений на корпусе изделия в результате удара или падения;</li> <li>– Наличие жидкости (окисления) внутри механизма.</li> </ul> <p>В случае обнаружения скрытых дефектов (заводского брака) покупатель должен обратиться в розничную сеть, продавшую изделие.</p>
<p><b>Сертификация</b></p>	<p><b>Дата изготовления</b></p>	<p><b>Импортер и изготовитель</b></p>
<p>Соответствует Требованиям ТР ТС 004/2011 «О безопасности низковольтного оборудования»</p>	<p>Год и месяц изготовления указаны на задней части индивидуальной упаковки</p>	<p>Импортер в России: ООО «Факел», Россия, 119454, г. Москва, ул. Лобачевского, д. 92, корп. 4, пом. VIA, info@maytoni.ru</p> <p>Изготовитель: «Майтони ГмбХ», 48161, Германия, Мюнстер, Фельдстиге 98</p>
		
<p>Штамп торгующей организации _____</p>		<p>Штамп магазина _____</p>
<p>Дата продажи _____</p>		