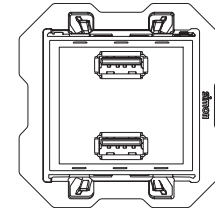


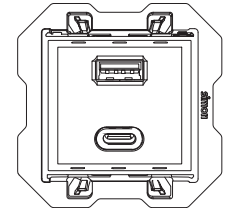
CARGADOR USB DOBLE

DOUBLE USB CHARGER
CHARGEUR USB DOUBLE
CARREGADOR USB DUPLO
ŁADOW. 2XUSB
DOBBEL USB-LADER
DUBBEL USB-LADDARE
CAR. USB DOPP.
ДВ. ЗАР. УСТ. USB
DOBBELT USB-OPLADER

شاحن USB مزدوج



A+A
10000381-039



A+C
10000296-039

simon

Características Técnicas

Technical features
Caractéristiques techniques
Características técnicas
Dane techniczne
Tekniske spesifikasjoner
Tekniska egenskaper
Caratteristiche tecniche
Технические характеристики
Tekniske spesifikationer

المواصفات الفنية

A+A INPUT 100-230V~ 50/60Hz (±10%)	A+C INPUT 127-230V~ 50/60Hz (±10%)	10000296-039 3 PD	10000296-039 5	IP20	35°C 5°C
90% HR	CE	RoHS	EAC	WEEE	

- (1) Eficiencia media en activo / Efficacité moyenne en fonctionnement / Eficiència mitjana em funcionament / Srednia sprawność podczas pracy / Genomsnittlig effektivitet när aktiv / Durchschnittlicher Wirkungsgrad in Betrieb / Efficienza attiva media / Средняя энергоэффективность во включенном состоянии / Genomsnittlig yteevne i aktiv tilstand / متوسط الكفاءة التشغيلية / متوسط الكفاءة التشغيلية
- (2) Eficiencia con poca carga / Efficacité à faible charge / Eficiència com pouca carga / Sprawność przy niskim obciążeniu / Effektivitet ved lav last / Effektivitet med låg belastning / Efficienza a bassi carichi / Энергоэффективность с низким уровнем зарядки / Yteevne med lav belastning / كفاءة تحميل منخفضة
- (3) Consumo de energía sin carga / Consommation d'énergie hors charge / Consumo de energia sem carregamento / Pobór mocy w stanie bez obciążenia / Energiforbruk uten last / Energiforbrukning utan belastning / Consumo di energia senza carico / Потребление энергии без зарядки / Strømforsbrugg uden opladning / استهلاك الطاقة في حالة عدم التحميل

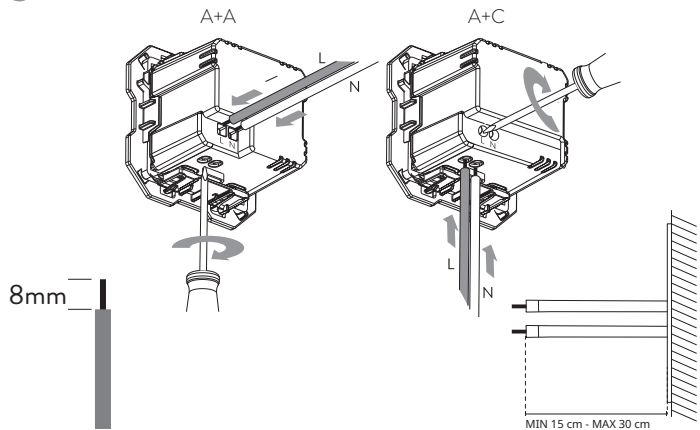
	10000296-039 (A+C) OUTPUT			10000381-039 (A+A) OUTPUT	
Average active efficiency: 90,2% (1)		5,0 VDC	3,0 A	5,0 VDC	2,1 A 10,5W
Low load efficiency (10,0%): 88,0% (2)		5,0 VDC 9,0 VDC 12,0 VDC	3,0 A 3,0 A 2,5 A		5,0 VDC 2,1 A 10,5W
STANDBY <84mW (3)		5,0 VDC 9,0 VDC 12,0 VDC 15,0 VDC 20,0 VDC	3,0 A 3,0 A 2,5 A 2,0 A 1,5 A		5,0 VDC 2,1 A 10,5W

SIMON S.A.U. Registro Mercantil de Barcelona,
Tomo 20.482, Folio 90, Hoja B-12955, Sección de Sociedades, VAT N° ESA08078651
Customer Technical Support: sat@simon.es Tel: (+34) 902109700
Made in China - www.simonelectric.com

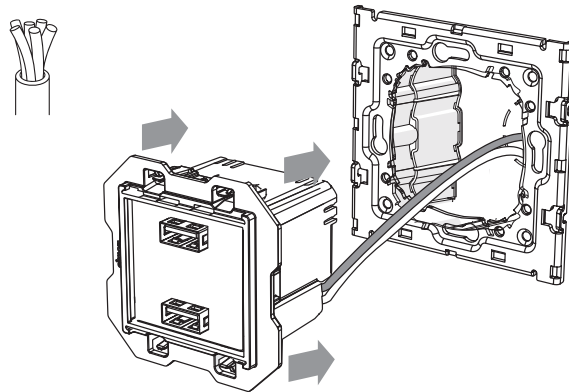
F991391 02-11-2023

simon

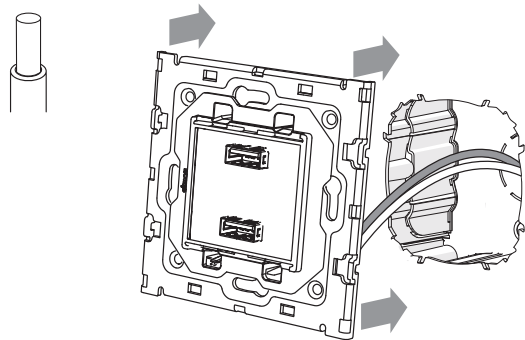
1



2A



2B



3

