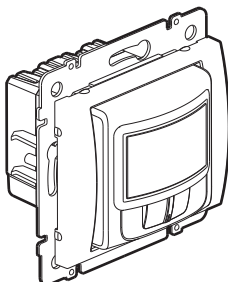
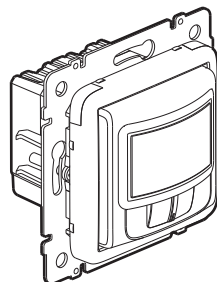


7 741 29 - 7 742 29



7 756 72



7 757 72

				(*)		(*)		(*)		(*)			
<b>230V~</b>	Maxi	250 W	1 A	250 VA	1 A	250 W	1 A	250 W	1 A	100 W	0,4 A	100 W	0,4 A
	Mini	3 W	0,02 A	3 VA	0,02 A	3 W	0,02 A	3 W	0,02 A	3 W	0,02 A	3 W	0,02 A
<b>110V~</b>	Maxi	125 W	1 A	125 VA	1 A	125 W	1 A	125 W	1 A	50 W	0,4 A	50 W	0,4 A
	Mini	3 W	0,02 A	3 VA	0,02 A	3 W	0,02 A	3 W	0,02 A	3 W	0,02 A	3 W	0,02 A

• (\*) En cas de charge très faible, il peut être nécessaire d'utiliser le compensateur 0 401 39/49.

• (\*) In case of a very low load, a compensator (Cat. No. 0 401 39/49) might be needed.

• (\*) Bei Verwendung eines Verbrauchers mit geringerer Leistung kann es erforderlich sein, den Kompensator 0 401 39/49 zu verwenden.

• (\*) Σε περίπτωση πολύ χαμηλής φόρτισης, μπορεί να χρειαστεί να χρησιμοποιηθεί ο αντισταθμιστής 0 401 39/49.

• (\*) При очень слабой нагрузке может потребоваться использовать компенсатор 0 401 39/49.

• (\*) W przypadku bardzo słabego obciążenia, może być konieczne użycie kompensatora 0 401 39/49.

• (\*) V případě příliš slabého zatížení může být nutné použít kompenzátor 0 401 39/49.

• (\*) V prípade veľmi slabých žiaroviek môže byť potrebné používať kondenzátor 0 401 39/49.



• À la mise sous tension (réglage usine) si la charge reste allumée plus de 2', utiliser le compensateur 0 401 39/49.

• On powering up (factory settings), if the load remains lit for more than 2 mins, use compensator Cat. No. 0 401 39/49.

• Wenn bei der Inbetriebnahme (Werks-einstellung) der Abnehmer mehr als 2 Min. beleuchtet bleibt, Kompensator Art.-Nr. 0 401 39/49 einsetzen.

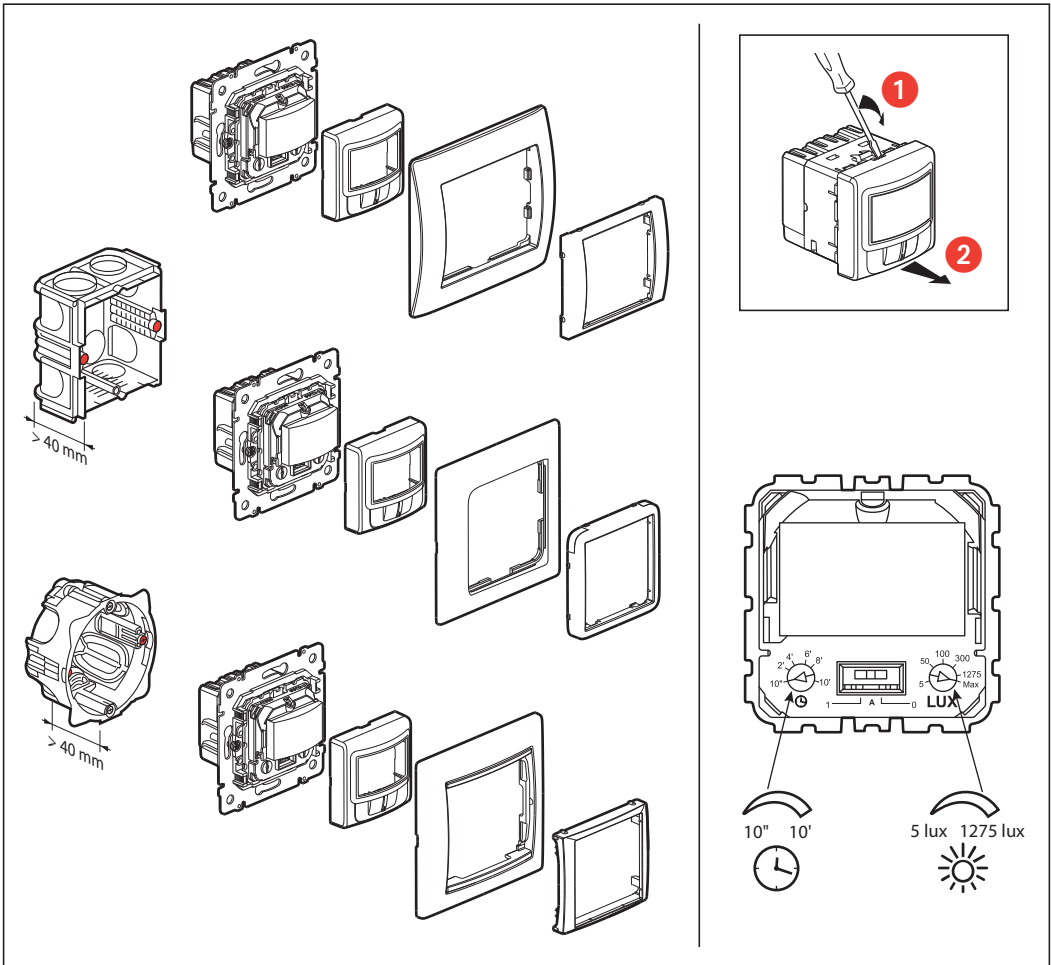
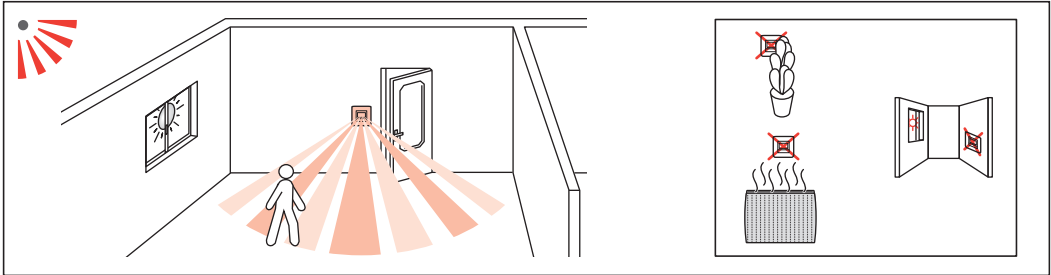
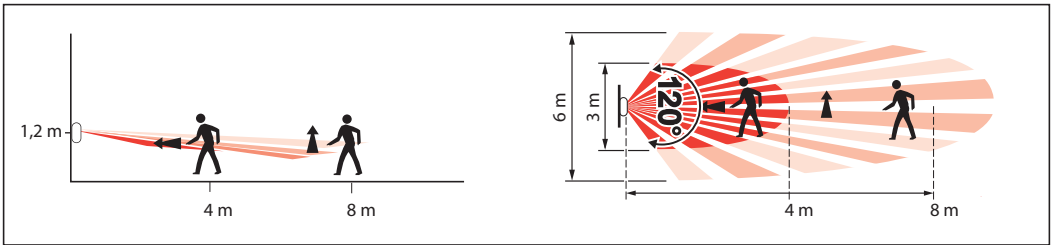
• Κατά την ηλεκτροδότηση (ρύθμιση εργοστασίου) αν η φόρτιση παραμένει αναμμένη για πάνω από 2 λεπτά, χρησιμοποιήστε τον αντισταθμιστή 0 401 39/49.

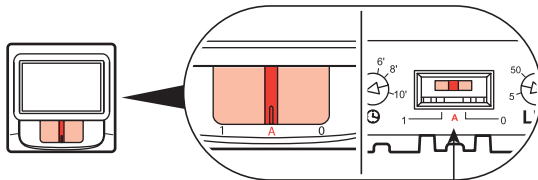
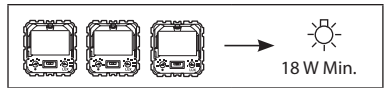
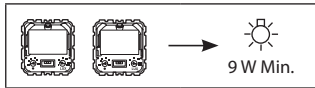
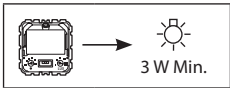
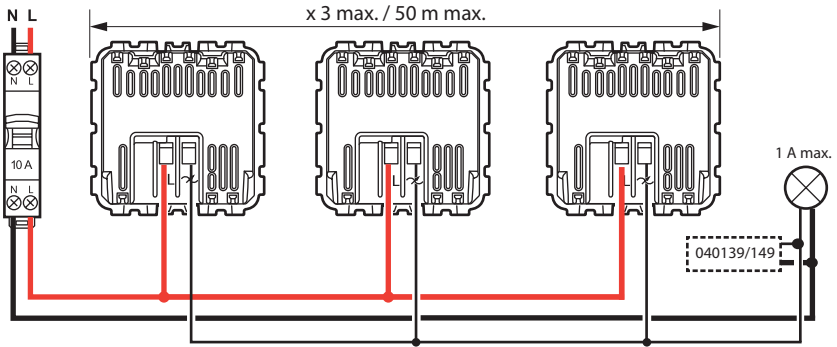
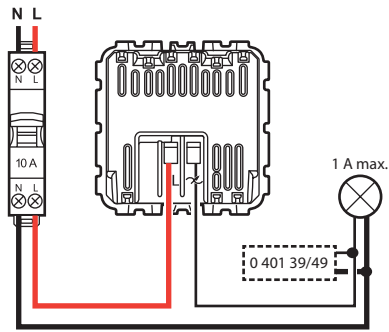
• Если при включении питания (заводская настройка) нагрузка остаётся включённой более 2 минут, используйте компенсатор 0 401 39/49.

• Podczas podłączania do zasilania (ustawienie fabryczne), jeśli obciążenie świeci się przez dłużej niż 2 min, należy użyć kompensatora 0 401 39/49.

• Pokud při spuštění (nastavení výrobcem) zůstane kontrolka rozsvícena déle než 2 min., použijte kompenzátor ref. č. 0 401 39/49.

• Ak pri uvedení pod napätie (továrenské nastavenie) zostane žiarovka zapnutá viac ako 2 min., používajte kompenzátor 0 401 39/49.





Aut. ON/OFF

