

Напольный лючок Donel, тип DFB

Напольные лючки Donel – решение для организации рабочих мест, как в открытых пространствах типа «Open Space», так и в индивидуальных помещениях и комнатах переговоров, предназначены для монтажа модульных электроустановочных изделий 45x45 в плиты фальш-пола или в бетонный пол.

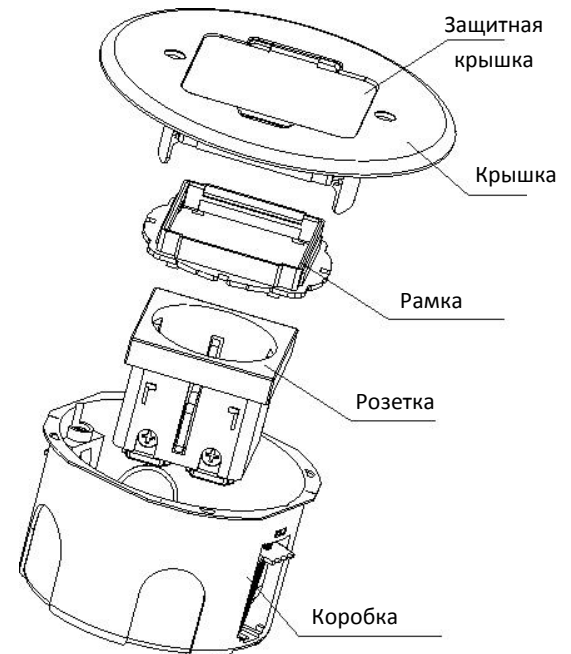
Тип: DFB

Артикул:	Наименование:	Цвет:
DFB2ZOB	Donel Лючок 2 мод. (1 мод. 45x45 мм.), круглый, античная латунь, IP44, (с уст. набором)	античная латунь
DFB2ZAN	Donel Лючок 2 мод. (1 мод. 45x45 мм.), круглый, антрацит, IP44, (с уст. набором)	антрацит
DFB2ZRC	Donel Лючок 2 мод. (1 мод. 45x45 мм.), круглый, красная медь, IP44, (с уст. набором)	красная медь
DFB2ZN	Donel Лючок 2 мод. (1 мод. 45x45 мм.), круглый, никель, IP44, (с уст. набором)	никель
DFB2ZNFA	Donel Лючок 2 мод. (1 мод. 45x45 мм.), круглый, оцинкованная сталь, IP44, (с уст. набором)	оцинкованная сталь
DFB2ZMS	Donel Лючок 2 мод. (1 мод. 45x45 мм.), круглый, полированное серебро, IP44, (с уст. набором)	полированное серебро

Количество модулей 22.5x45: 2
Материал крышки: Цинковый сплав
Материал монтажной коробки: Сплав PC+ABS
Степень защиты IP: IP44
Степень защиты от механических воздействий IK: IK09
Габаритные размеры, диаметр крышки, мм : 108
Минимальная глубина установки в фальш-пол, мм: 65
Гарантия: 1 год
Сделано в Китае

Комплектация:

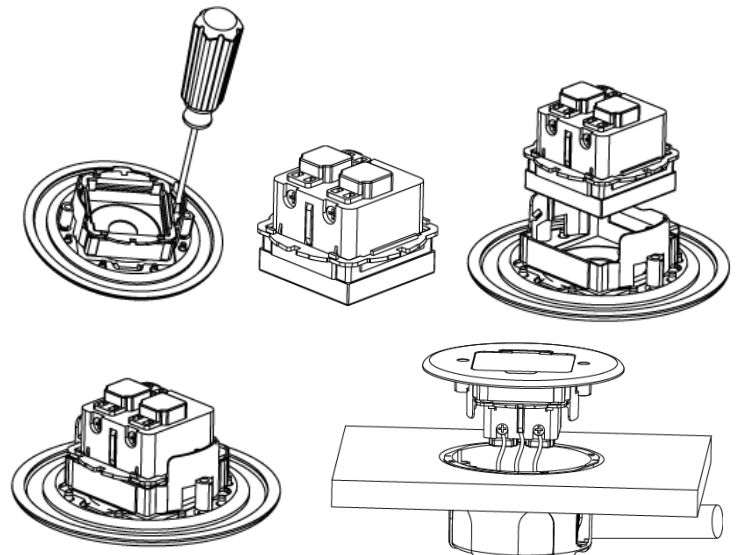
Лючок: 1шт
 Пластиковая установочная коробка (для монтажа лючка в фальш-пол) в комплекте с крепежными элементами: 1шт
 Пластиковая установочная коробка (для монтажа лючка в стяжку) в комплекте с крепежными элементами: 1шт
 Инструкция по эксплуатации: 1шт
 Упаковка: 1шт
Электроустановочные изделия, слаботочные и мультимедийные разъемы стандарта 45x45 в комплект поставки не входят и приобретаются отдельно



ВНИМАНИЕ! Степень защиты IP44 возможна только при полностью закрытой крышке лючка, при этом не допускается ни каких внешних подключений к электроустановочным/информационным/мультимедийным модулям, установленным в лючке.

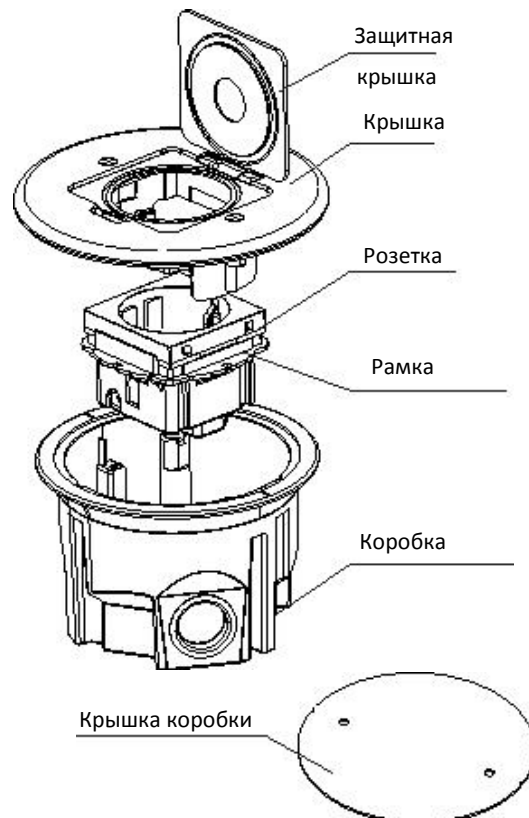
Установка в фальш-пол:

- Подготовить в плите фальш-пола посадочное отверстие диаметром 80мм. Минимальная монтажная глубина (от верхней поверхности фальш-пола до чернового пола) для установки лючка 65мм. Диапазон толщины плит фальш-пола от 15мм до 40мм.
- Подготовить в коробке отверстия для ввода кабеля.
- Вставить коробку в плиту фальш-пола и зафиксировать.
- Завести в коробку предварительно проложенные по полу трубы с кабелем.
- Снять рамку для фиксации модуля с крышки лючка.
- Завести подключаемый кабель в рамку для фиксации модуля.
- Произвести подключение модуля стандарта 45x45. Проверить надежность и безопасность подключения.
- Установить подключаемый модуль в крышку лючка, зафиксировав его рамкой для фиксации модуля.
- Установить лючок в коробку и зафиксировать винтами (поставляются в комплекте).
- Лючок готов к работе.



Установка в стяжку:

- Подготовить площадку для установки коробки.
- Подготовить в коробке отверстия для ввода кабеля.
- Завести в коробку предварительно проложенные по полу трубы с кабелем.
- Выставить коробку по уровню относительно пола.
- Зафиксировать установочную коробку.
- Выполнить заливку пола (минимальная высота стяжки равна высоте установочной коробки минус толщина чистового пола).
- После того, как пол будет готов к эксплуатации, удалить крышку коробки.
- Снять рамку для фиксации модуля с крышки лючка.
- Завести подключаемый кабель в рамку для фиксации модуля.
- Произвести подключение модуля стандарта 45x45. Проверить надежность и безопасность подключения.
- Установить подключенный модуль в крышку лючка, зафиксировав его рамкой для фиксации модуля.
- Установить лючок в коробку и зафиксировать винтами (поставляются в комплекте).
- Лючок готов к работе.



Рабочая температура окружающей среды:	от -10 до +70°C
Техническое обслуживание:	Чистка поверхности изделия тканью
Экологичность:	Не использовать ацетон, смолочистители или трихлорэтилен Не содержит галогенов
Правила и условия безопасной эксплуатации:	Монтаж производится квалифицированным специалистом согласно ПУЭ только при отключенном электропитании сети. Запрещается подключение к неисправной электропроводке. Техническое обслуживание лючка производится только при отключенной электрической сети. При монтаже избегать попаданий в корпус лючка посторонних предметов и пыли. При обнаружении видимых механических повреждений, появления специфического запаха при эксплуатации или в случаях попадания воды внутрь изделия, лючок необходимо отключить от электрической сети до проверки работоспособности специалистом.
Правила и условия перевозки:	Перевозка любым транспортом в упаковке изготовителя, при условии защиты от механических повреждений, непосредственных воздействий атмосферных осадков и ударных нагрузок.
Правила и условия хранения:	Хранение осуществляется в упаковке изготовителя в закрытых помещениях с естественной вентиляцией при температуре окружающего воздуха от -5 до +30°C и относительной влажности 80%.
Правила и условия реализации:	Особых условий не требуется, реализация через оптовые и розничные сети.
Правила и условия утилизации:	Утилизировать обычным способом, как твердые бытовые отходы.
Гарантийные обязательства:	Срок гарантии на данное оборудование составляет 12 месяцев со дня ввода его в эксплуатацию, что подтверждается соответствующим документом. Изготовитель гарантирует качество изделия при соблюдении потребителем условий эксплуатации, транспортирования и хранения.
Гарантия не распространяется:	- в случае несоблюдения правил эксплуатации; - в случае внесением покупателем технических изменений в конструкцию лючка; - на лючок, имеющий механические повреждения.

Изготовитель: HK LEED LIGHTING CO., LTD

Адрес: No.23, East of lefeng str. 9 Dist. Sansha villeage, Henglan town, Zhongshan city, Guangdong, Китай.

Компания, уполномоченная изготовителем на территории ЕАЭС: ООО "Реал Электро", 115088, Москва г, вн.тер.г. муниципальный округ Печатники, ул Южнопортовая, д. 34, стр. 2, этаж 1, помещ.1, ком.19-27, тел.+7 495 182 87 33, info@realelectro.com, www.realelectro.com