

Напольный лючок Donel, тип DFB

Напольные лючки Donel – решение для организации рабочих мест, как в открытых пространствах типа «Open Space», так и в индивидуальных помещениях и комнатах переговоров, предназначены для монтажа модульных электроустановочных изделий 45x45 в плиты фальш-пола или в бетонный пол.

Тип:	DFB
Артикул:	DFB2MSS
Наименование:	Donel Лючок в пол 2 мод. (1 мод. 45x45 мм), нержавеющая сталь, (с уст. набором)
Количество модулей 22.5x45:	2 (1 мод. 22.5x45 мм.)
Материал:	Сталь
Материал монтажной коробки:	Металл
Габаритные размеры, мм:	120x120x93
Габаритные размеры установочной коробки, мм:	110x110x88
Гарантия:	1 год
Сделано в	Китае



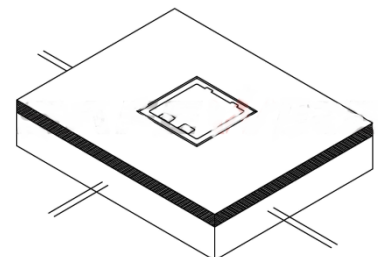
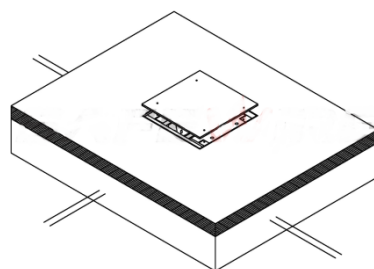
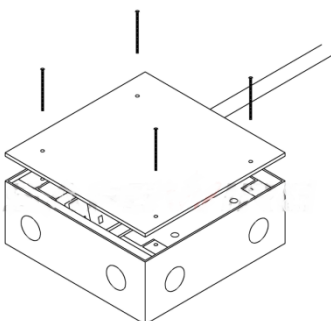
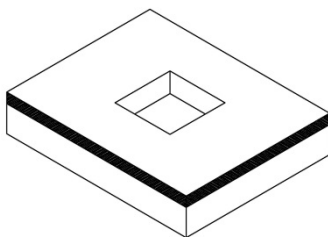
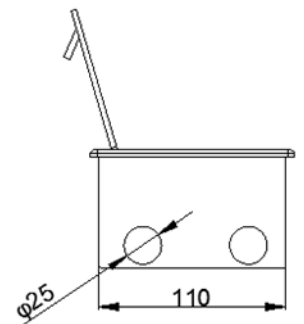
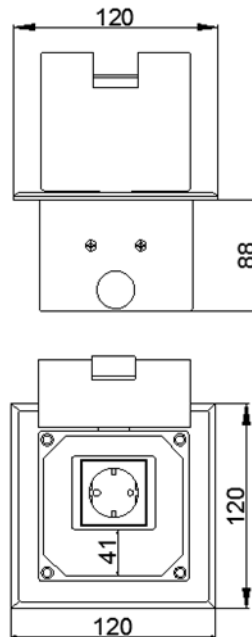
Комплектация:

Лючок:	1шт
Инструкция по эксплуатации:	1шт
Упаковка:	1шт
<u>Электроустановочные изделия, слаботочные и мультимедийные разъемы стандарта 45x45 в комплект поставки не входят и приобретаются отдельно</u>	



ВНИМАНИЕ! Использование только внутри помещений

- Подготовить площадку для установки коробки.
- Подготовить в коробке отверстия для ввода кабеля.
- Завести в коробку предварительно проложенные по полу трубы с кабелем (допускается подвод кабельной трассы в металлических кабель-каналах).
- Зафиксировать установочную коробку.
- Установить накладку, чтобы предотвратить попадание мусора в коробку перед заливкой бетона.
- Выполнить заливку пола
- Снять накладку
- Ослабить винты и снять суппорт.
- Произвести подключение электроустановочных / информационных / мультимедийных модулей стандарта 45x45. Проверить надежность и безопасность подключения.
- Установить суппорт в лючок.
- Установить крышку лючка и зафиксировать ее с помощью винтов (поставляются в комплекте).



Рабочая температура окружающей среды:	от -5 до + 40°C
Техническое обслуживание:	Чистка поверхности изделия тканью
Экологичность:	Не использовать ацетон, смолочистители или трихлорэтилен Не содержит галогенов
Правила и условия безопасной эксплуатации:	Монтаж производится квалифицированным специалистом согласно ПУЭ только при отключенном электропитании сети. Запрещается подключение к неисправной электропроводке. Техническое обслуживание лючка производится только при отключенной электрической сети. При монтаже избегать попаданий в корпус лючка посторонних предметов и пыли. При обнаружении видимых механических повреждений, появления специфического запаха при эксплуатации или в случаях попадания воды внутрь изделия, лючок необходимо отключить от электрической сети до проверки работоспособности специалистом.
Правила и условия перевозки:	Перевозка любым транспортом в упаковке изготовителя, при условии защиты от механических повреждений, непосредственных воздействий атмосферных осадков и ударных нагрузок.
Правила и условия хранения:	Хранение осуществляется в упаковке изготовителя в закрытых помещениях с естественной вентиляцией при температуре окружающего воздуха от -20 до +40°C и относительной влажности 80%.
Правила и условия реализации:	Особых условий не требуется, реализация через оптовые и розничные сети.
Правила и условия утилизации:	Утилизировать обычным способом, как твердые бытовые отходы.
Гарантийные обязательства:	Срок гарантии на данное оборудование составляет 12 месяцев со дня ввода его в эксплуатацию, что подтверждается соответствующим документом. Изготовитель гарантирует качество изделия при соблюдении потребителем условий эксплуатации, транспортирования и хранения.
Гарантия не распространяется:	- в случае несоблюдения правил эксплуатации; - в случае внесении покупателем технических изменений в конструкцию лючка; - на лючок, имеющий механические повреждения.
Изготовитель:	HK LEED LIGHTING CO., LTD
Адрес:	No.23, East of Iefeng str. 9 Dist. Sansha village, Henglan town, Zhongshan city, Guangdong, Китай.
Компания, уполномоченная изготовителем на территории ЕАЭС:	ООО "Реал Электро", 115088, Москва г, вн.тер.г. муниципальный округ Печатники, ул Южнопортовая, д. 34, стр. 2, этаж 1, помещ.1, ком.19-27, тел.+7 495 182 87 33, info@realelectro.com, www.realelectro.com