

# Распределительные щитки скрытого монтажа Practibox<sup>3</sup>

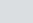
от 18 до 72 модулей



Технические характеристики стр. 401

Класс II  
IP 40 - IK 07 с дверью  
Самозатухание: стойкость к воздействию проволокой, нагретой до 850 °С  
Соответствуют требованиям МЭК 60670-24 и МЭК 62208. В собранном виде соответствуют МЭК 61439-3

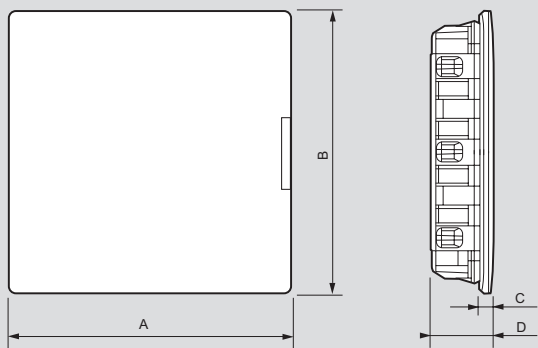
Упак.	Кат. №		<b>Распределительные щитки скрытого монтажа</b>				
			Вместимость на 18 модулей в ряд Щиток для установки в кладке или сухих перегородках (с монтажным комплектом Кат. № 4 017 24) В комплект поставки входят: - съемное шасси с установленными рейками - дверца, перенавешиваемая для открывания влево и вправо (дверца + лицевая панель для 1-рядных щитков) - съемные лицевые панели для каждого ряда (для 2, 3 и 4-рядных щитков) - клеммники IP 2X с винтовыми зажимами - заглушки (шириной 5 модулей, разделяются с шагом 1 или 1/2 модуля, для 2-х, 3-х и 4-рядных щитков) Расстояние между рейками по высоте: 150 мм Угол открытия двери: 180° Могут оборудоваться замком с ключом н° 850 Кат. № 0 019 66				
			<b>С прозрачной дверцей</b>				
			Кол-во рядов	Кол-во модулей	Высота (мм)	Ширина (мм)	Глубина щитка (мм)
1	4 017 06	4 017 56	1	18	234	422	85
1	4 017 07	4 017 57	2	36	442	422	85
1	4 017 08	4 017 58	3	54	592	422	91
1	4 017 09	4 017 59	4	72	742	422	91
			<b>С белой дверцей RAL 9003</b>				
1	4 017 16	4 017 66	1	18	234	422	85
1	4 017 17	4 017 67	2	36	442	422	85
1	4 017 18	4 017 68	3	54	592	422	91
1	4 017 19	4 017 69	4	72	742	422	91

Упак.	Кат. №	<b>Аксессуары</b>	
1	4 017 23	<b>Комплект для объединения щитков по вертикали или горизонтали</b> Для объединения 2 щитков, установленных в кладке	
1	4 017 24	<b>Комплект для монтажа в сухих перегородках</b> Для монтажа щитков Practibox <sup>3</sup> в сухих перегородках	
1	4 017 22	<b>Горизонтальная перегородка</b> Для 2-х, 3-х и 4-рядных щитков	
1	4 017 25	<b>Сплошная лицевая панель</b> Для 2-х, 3-х и 4-рядных щитков Позволяет устанавливать немодульное оборудование, такое как устройства контроля и сигнализации	
1	4 017 26	<b>Перфорированные монтажные панели</b> Используются вместо одной из реек  , служат для установки немодульного оборудования Для 2-х, 3-х и 4-рядных щитков Высота 150 мм	
1	4 017 27	<b>Плоская шина 12 x 2 см для клеммников IP 2X</b> Для 2-х, 3-х и 4-рядных щитков Позволяет устанавливать дополнительные клеммники IP 2X	
1	0 019 66	<b>Замок</b> Устанавливается на белые или прозрачные дверцы Поставляется с ключом н° 850	
		<b>Заглушки</b> Белый цвет RAL 9003 Отрезаются с шагом 1 или 1/2 модуля	
20	0 016 60	5 модулей	
10	0 016 62	13 модулей	
10	0 016 64	18 модулей	

# Распределительные щитки скрытого монтажа Practibox<sup>3</sup>

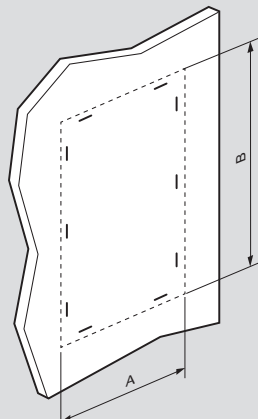
от 18 до 72 модулей

## ■ Размеры



## ■ Размер монтажного выреза в сухой перегородке или кладке

Для монтажа в сухие перегородки используйте комплект скрытого монтажа Кат. № 4 017 24



Кат. №	Размеры (мм)			
	A	B	C	D
4 017 06/16/56/66	493	288	20	105
4 017 07/17/57/67	493	496	20	105
4 017 08/18/58/68	493	650	20	111
4 017 09/19/59/69	493	800	20	111

Кат. №	Размеры для установки в сухих перегородках (мм)		Размеры для установки в кладке (мм)	
	A	B	A	B
4 017 06/16/56/66	437	249	> 437	> 249
4 017 07/17/57/67	437	454	> 437	> 454
4 017 08/18/58/68	437	607	> 437	> 607
4 017 09/19/59/69	437	757	> 437	> 757

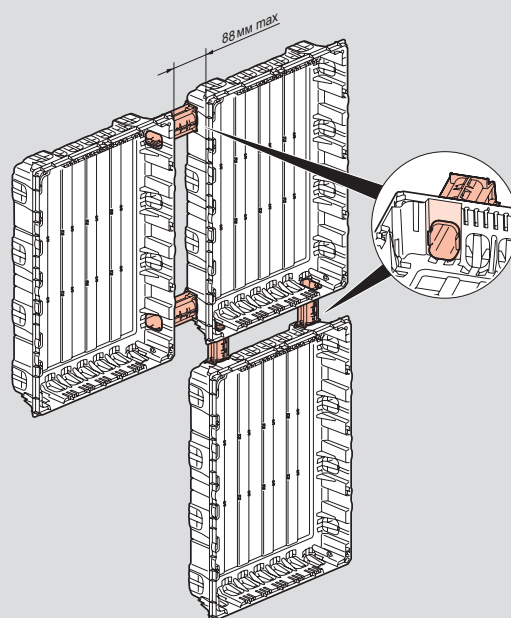
## ■ Количество подключений к клеммникам заземления и нейтрали, поставляемых в комплекте со щитком

Щиток Кат. №	Клеммники нейтрали с винтовыми зажимами		Клеммники заземления с винтовыми зажимами	
	1,5 - 16 мм <sup>2</sup>	6 - 25 мм <sup>2</sup>	1,5 - 16 мм <sup>2</sup>	6 - 25 мм <sup>2</sup>
4 017 06/16	-	-	12	1
4 017 07/17	-	-	16	1
4 017 08/18	-	-	21	1
4 017 09/19	-	-	33	2
4 017 56/66	12	1	12	1
4 017 57/67	2 x 8	-	16	1
4 017 58/68	3 x 8	-	21	1
4 017 59/69	4 x 8	-	33	2

## ■ Количество заглушек, поставляемых в комплекте со щитком

Щиток Кат. №	Кол-во заглушек 5 модулей
4 017 06/56 <sup>(1)</sup>	1
4 017 07/57	2
4 017 08/58	2
4 017 09/59	2
4 017 16/66 <sup>(1)</sup>	1
4 017 17/67	2
4 017 18/68	2
4 017 19/69	2

1 : 4 модуля, установлена на лицевой панели



Объединение щитков с помощью комплекта 4 017 23

## Nedbox

накладные распределительные щиты от 8 до 48 модулей

## Nedbox

аксессуары



IP 41 (с дверью) IP 31 (без двери)\*  
 IK 07 (с дверью) IK 05 (без двери)  
 Класс II 0 - Белый RAL 9010  
 Соответствуют МЭК 61439-3  
 Самозатухание до 650° C  
 Материал - полистирол  
 Клеммные блоки N + PE  
 Съёмные шасси для монтажа оборудования  
 Номинальный ток 63 А

### Упак. Кат. № Щиты с белой дверью

1	6 012 35	1 рейка 8 модулей
1	6 012 36	1 рейка x 12 (+1) модулей
1	6 012 37	2 рейки x 12 (+1) модулей
1	6 012 38	3 рейки x 12 (+1) модулей
1	6 012 39	4 рейки x 12 (+1) модулей

### Щиты с прозрачной дверью

1	6 012 45	1 рейка 8 модулей
1	6 012 46	1 рейка x 12 (+1) модулей
1	6 012 47	2 рейки x 12 (+1) модулей
1	6 012 48	3 рейки x 12 (+1) модулей
1	6 012 49	4 рейки x 12 (+1) модулей

### Щиты с металлической дверью

1	6 012 56	1 рейка 12 (+1) модулей
1	6 012 57	2 рейки 12 (+1) модулей
1	6 012 58	3 рейки 12 (+1) модулей
1	6 012 59	4 рейки 12 (+1) модулей

### Упак. Кат. № Аксессуары

1	0 014 91	Замок	
10	0 048 30	Клеммный блок PE 4x16 мм <sup>2</sup>	
10	0 048 40	Клеммный блок N 4x16 мм <sup>2</sup>	
10	0 048 50	Фазный клеммный блок 4x16 мм <sup>2</sup>	
20	0 016 60	Заглушка (5 модулей)	
1	0 013 89	Набор для опломбирования	

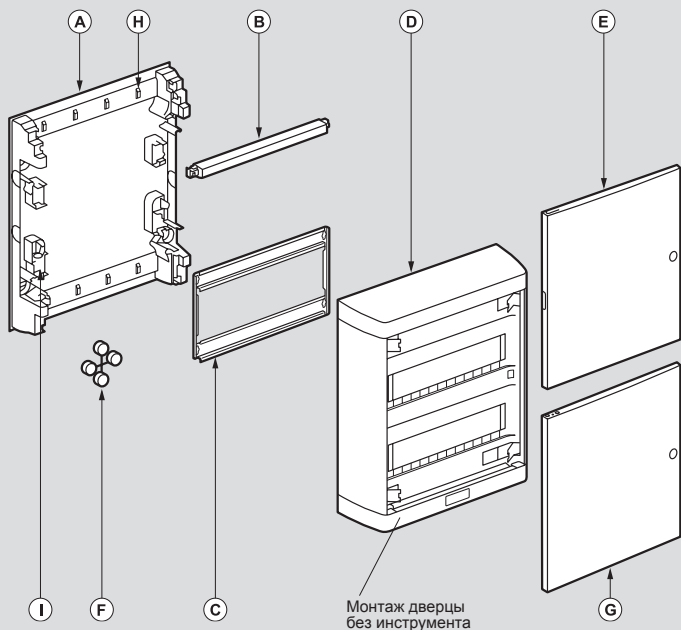
### Клеммные блоки N+PE

Щиток р x м	Количество клемм и их сечение	
	N	PE
Nedbox 1 x 8	4 x 16 мм <sup>2</sup> + 4 x 10 мм <sup>2</sup>	4 x 16 мм <sup>2</sup> + 4 x 10 мм <sup>2</sup>
Nedbox 1 x 12	2 x (3 x 16 мм <sup>2</sup> + 3 x 10 мм <sup>2</sup> )	6 x 16 мм <sup>2</sup> + 6 x 10 мм <sup>2</sup>
Nedbox 2 x 12	3 x (4 x 16 мм <sup>2</sup> + 4 x 10 мм <sup>2</sup> )	11 x 16 мм <sup>2</sup> + 11 x 10 мм <sup>2</sup>
Nedbox 3 x 12	4 x (4 x 16 мм <sup>2</sup> + 4 x 10 мм <sup>2</sup> )	15 x 16 мм <sup>2</sup> + 15 x 10 мм <sup>2</sup>
Nedbox 4 x 12	5 x (4 x 16 мм <sup>2</sup> + 4 x 10 мм <sup>2</sup> )	19 x 16 мм <sup>2</sup> + 19 x 10 мм <sup>2</sup>

\* IP40 (с дверью) IP 30 (без двери) для 6 012 35, 45, 56

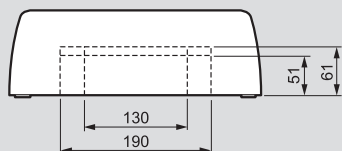
## Nedbox накладные распределительные щиты

### ■ 2, 3 или 4 рейки по 12 модулей

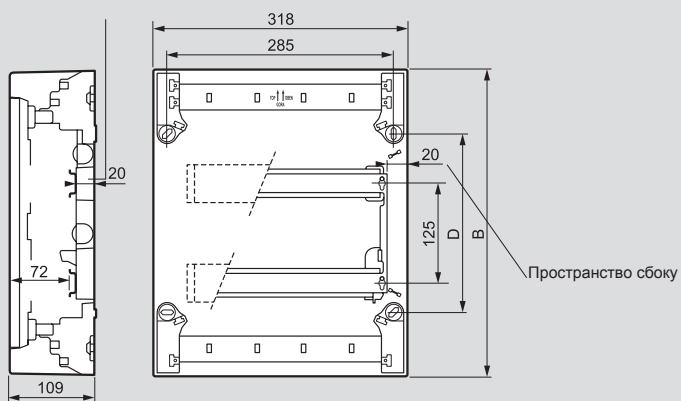


- A: шасси щита
- B: клеммный блок
- C: шасси
- D: крышка
- E: дверь пластиковая
- F: заглушки
- G: металлическая дверь
- H: фиксаторы кабеля
- I: крепление для дополнительного клеммного блока

### ■ Разметка для кабель-канала

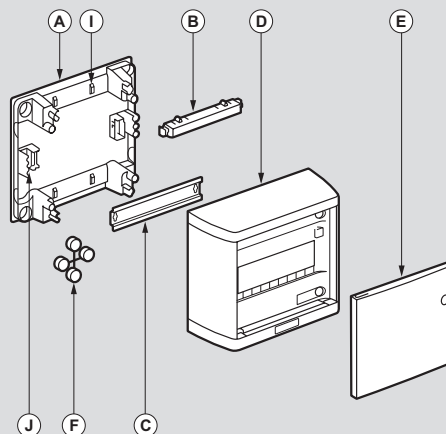


### ■ Габариты



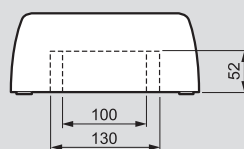
	24 мод.	36 мод.	48 мод.
<b>B</b>	380	505	630
<b>D</b>	225	350	475

### ■ 1 рейка по 8 или 12 модулей

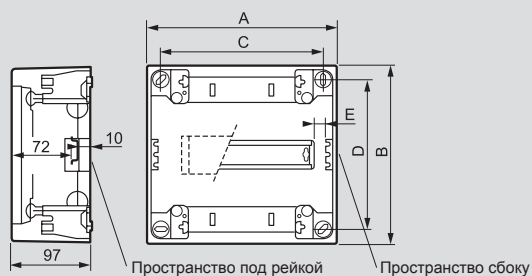


- A: шасси щита
- B: клеммный блок
- C: рейка
- D: крышка
- E: дверь
- F: заглушки
- I: фиксатор кабеля
- J: крепление для дополнительного клеммного блока

### ■ Разметка для кабель-канала



### ■ Габариты



	8 мод.	12 мод.
<b>A</b>	225	317
<b>B</b>	210	240
<b>C</b>	195	287
<b>D</b>	180	150
<b>E</b>	14	9

# Nedbox

встраиваемые распределительные щиты от 12 до 48 модулей

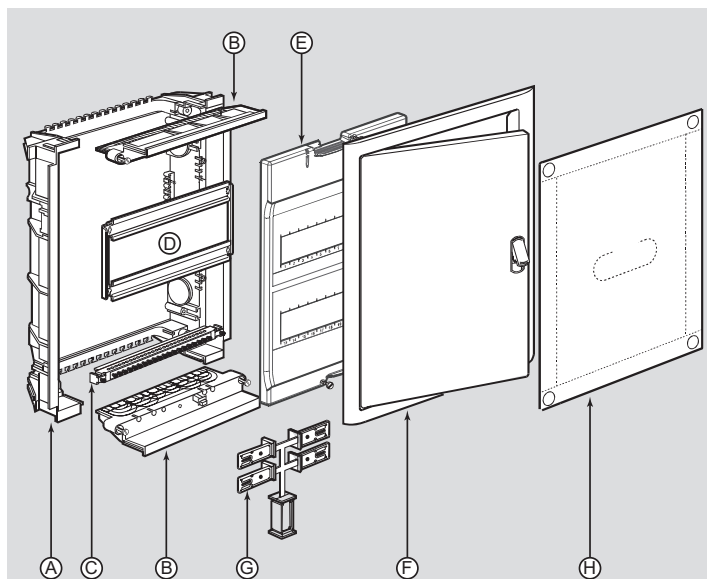


0 014 22



0 014 32

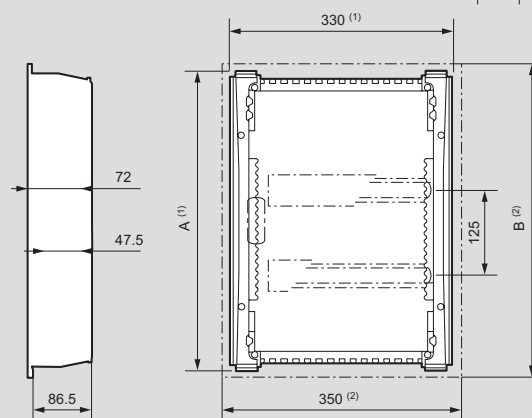
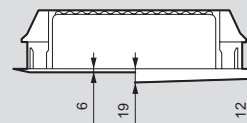
Упак.	Кат. №		Встраиваемые щиты																	
			<p>Класс II □, IP 41 - IK 07 Встраиваемые щиты для сухих перегородок или кирпичных стен Соответствуют МЭК 61439-3 12 модулей на рейке (+ 2 вырезать по размеру) Самозатухающие до 850°C в соответствии с EN 60695-2.1 Комплектуются двумя типами дверей: - скругленными, толщиной 12/19 мм - плоскими металлическими - 6 мм Шаблон для разметки стены, клеммные блоки N+PE, монтажные аксессуары для фиксации щитка в нише, а также для объединения щитов поставляются в комплекте</p>																	
			<p><b>Щиты со скругленными дверями</b></p> <table border="1"> <thead> <tr> <th>Кол-во модулей</th> <th>Кол-во реек</th> <th>Габариты коробки (мм) Выс. x Шир. x Толщина</th> </tr> </thead> <tbody> <tr> <td>12 + 2</td> <td>1</td> <td>305 x 330 x 86</td> </tr> <tr> <td>24 + 4</td> <td>2</td> <td>430 x 330 x 86</td> </tr> <tr> <td>36 + 6</td> <td>3</td> <td>555 x 330 x 86</td> </tr> <tr> <td>48 + 8</td> <td>4</td> <td>680 x 330 x 86</td> </tr> </tbody> </table>			Кол-во модулей	Кол-во реек	Габариты коробки (мм) Выс. x Шир. x Толщина	12 + 2	1	305 x 330 x 86	24 + 4	2	430 x 330 x 86	36 + 6	3	555 x 330 x 86	48 + 8	4	680 x 330 x 86
Кол-во модулей	Кол-во реек	Габариты коробки (мм) Выс. x Шир. x Толщина																		
12 + 2	1	305 x 330 x 86																		
24 + 4	2	430 x 330 x 86																		
36 + 6	3	555 x 330 x 86																		
48 + 8	4	680 x 330 x 86																		
			<p><b>С плоскими металлическими дверями</b> (дверь и рама окрашены эпоксидной эмалью)</p> <table border="1"> <thead> <tr> <th>Кол-во модулей</th> <th>Кол-во реек</th> <th>Габариты коробки (мм) Выс. x Шир. x Толщина</th> </tr> </thead> <tbody> <tr> <td>12 + 2</td> <td>1</td> <td>305 x 330 x 86</td> </tr> <tr> <td>24 + 4</td> <td>2</td> <td>430 x 330 x 86</td> </tr> <tr> <td>36 + 6</td> <td>3</td> <td>555 x 330 x 86</td> </tr> <tr> <td>48 + 8</td> <td>4</td> <td>680 x 330 x 86</td> </tr> </tbody> </table>			Кол-во модулей	Кол-во реек	Габариты коробки (мм) Выс. x Шир. x Толщина	12 + 2	1	305 x 330 x 86	24 + 4	2	430 x 330 x 86	36 + 6	3	555 x 330 x 86	48 + 8	4	680 x 330 x 86
Кол-во модулей	Кол-во реек	Габариты коробки (мм) Выс. x Шир. x Толщина																		
12 + 2	1	305 x 330 x 86																		
24 + 4	2	430 x 330 x 86																		
36 + 6	3	555 x 330 x 86																		
48 + 8	4	680 x 330 x 86																		
			<p><b>Аксессуары</b> Набор креплений для сухих перегородок Замок и ключ n° 850</p>																	
1	Белый RAL 9010	Синий полупрозрачный																		
1	0 014 11	0 014 21																		
1	0 014 12	0 014 22																		
1	0 014 13	0 014 23																		
1	0 014 14	0 014 24																		
1	Белый RAL 9010																			
1	0 014 31																			
1	0 014 32																			
1	0 014 33																			
1	0 014 34																			
1	0 014 90																			
1	0 014 91																			



- A - корпус
- B - панели кабельных вводов
- C - комплект шин
- D - рейки
- E - лицевая панель
- F - рама с дверью
- G - монтажные аксессуары
- H - шаблон для разметки / защитный экран

### Габариты

	1 x 12	2 x 12	3 x 12	4 x 12
A	305	430	555	680
B	335	460	585	710



### Клеммные блоки

Кат. №№	кол-во модулей	Сечение			
		Земля		Нейтраль	
		1.5 - 16 мм²	1.5 - 10 мм²	1.5 - 16 мм²	1.5 - 10 мм²
0 014 11/21/31	1 x (12+2)	6	6	6	6
0 014 12/22/32	2 x (12+2)	8	8	8 <sup>(3)</sup>	8 <sup>(3)</sup>
0 014 13/23/33	3 x (12+2)	15	15	12 <sup>(3)</sup>	12 <sup>(3)</sup>
0 014 14/24/34	4 x (12+2)	15	15	18 <sup>(4)</sup>	18 <sup>(4)</sup>

(1) Габариты коробки  
(2) Внешние габариты  
(3) Распределено на 2 блока  
(4) Распределено на 3 блока

# Practibox™ распределительные щитки скрытого монтажа

от 6 до 36 модулей



6 011 11

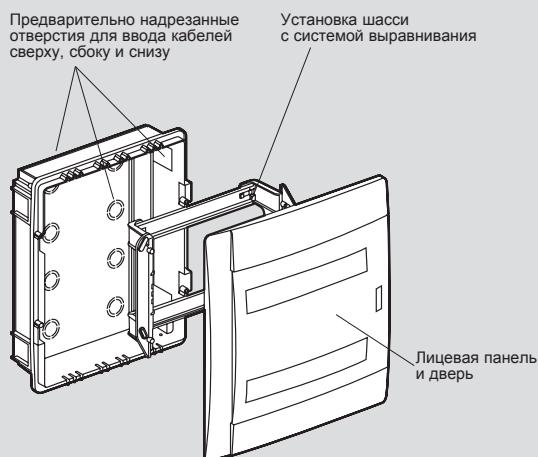


6 011 19

Степень защиты IP 41 – IK 07 с дверью\*  
Класс изоляции II  
Номинальный ток In = 63 А  
Соответствие МЭК 61439-3

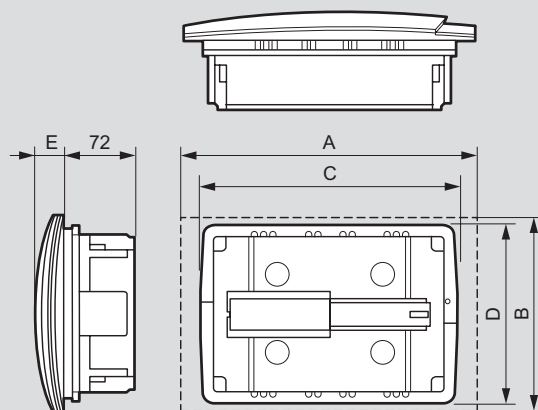
Упак.	Кат. №	Щитки
		Цвет белый Поставляются без шин
1	6 011 10	1 рейка на 6 модулей
1	6 011 11	1 рейка на 8 модулей
1	6 011 12	1 рейка на 12 модулей
1	6 011 13	2 рейки на 12 модулей
1	6 011 14	3 рейки на 12 модулей
		<b>Щитки с шинами PE+N</b>
		Поставляются с шинами: – 1 x PE: 4 x 16 <sup>2</sup> + 4 x 10 <sup>2</sup> – 1 x N: 4 x 16 <sup>2</sup> + 4 x 10 <sup>2</sup>
1	6 011 17	1 рейка на 12 модулей
1	6 011 18	2 рейки на 12 модулей
1	6 011 19	3 рейки на 12 модулей

Упак.	Кат. №	Аксессуары
		<b>Заглушка</b> Разделяемая на модули или 1/2 модулей Шириной 5 модулей, белая
20	0 016 60	
		<b>Шина N + PE</b>
10	6 012 90	Нейтраль и земля, 2 x 8 зажимов
		<b>Замок</b>
1	0 019 66	Замок n° 850 Только для распределительных щитков на 2 или 3 рейки



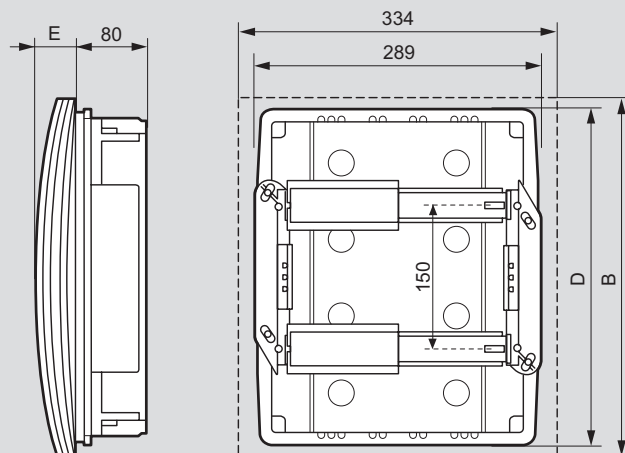
## Габаритные размеры

• Щитки на 6, 8 и 12 модулей



	Количество модулей		
	6 мод.	8 мод.	12 мод.
A	230	266	334
B	186	188	225
C	208	244	287
D	180	180	208
E	27	27	31

• Щитки на 24 и 36 модулей



	Количество модулей	
	24 мод.	36 мод.
B	376	526
D	358	508
E	40	42

\* IP40 - IK 07 с дверью для 6 011 10, 11

## Mini S

распределительные накладные мини-щитки от 1 до 9 модулей



0 013 56

0 013 57

0 013 08

Упак.	Кат. №	IP 30 – Класс II
		Соответствуют ГОСТ Р 50827-95 Пломбируемый корпус Снабжены DIN-рейками 35 x 7,5 мм Температура эксплуатации до 70°C Материал: ударпрочный и термостойкий ПВХ Поставляется без шин

### Щитки накладные

Поставляются в пленке  
Состав комплекта :  
• 1 задняя панель с продолговатыми установочными отверстиями  
• 1 рейка

### Щиток на 1-6 модуля

	Кол-во устанавливаемых модулей	Размеры (мм)	
		Высота	Ширина x Глубина
10	0 013 01	1	140 x 30 x 72
10	0 013 02	2	140 x 50 x 72
10	0 013 04	4	160 x 90 x 74
1/50	0 013 56	2	140 x 52 x 68
1/30	0 013 57	4	140 x 87 x 68
1/20	0 013 58	6	140 x 130 x 68

### Щиток на 6 модулей

			Поставляется с 1 заземляющей шиной IP 2X с 4 отверстиями 1,5-16 мм <sup>2</sup>
5	0 013 06	6	160 x 128 x 74
1/20	0 013 59	6	N 2x16/5x10 мм <sup>2</sup> PE 2x16/5x10 мм <sup>2</sup>

### Принадлежность

10	0 013 98	Муфта эластичная для прокладки жесткой трубки или кабеля
----	----------	--

### Щитки на 8/9 модулей

#### Щиток mini Ekipoxe

Состав комплекта:  
• 1 задняя панель с продолговатыми установочными отверстиями  
• 1 рейка  
Поставляется с 1 заземляющим зажимом IP 2X с 8 отверстиями 1,5-16 мм<sup>2</sup>  
Крепление крышки 4 винтами с крупным шагом  
Пломбируемая крышка с комплектом для пломбирования  
Кат. № 0 013 89

	Кол-во устанавливаемых модулей	Габариты (мм)	
		Высота	Ширина x Глубина
1	0 013 08	(8 + 1)	180 x 190 x 83

### Двери IP 40 - IK 07

2	0 013 28	Дверь белого цвета
1	0 013 38	Дверь прозрачная

### Принадлежности

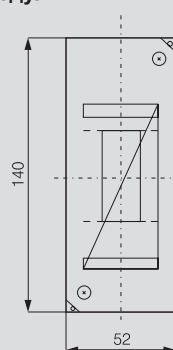
1	0 013 90	Замок № 850
10	0 013 98	Муфта эластичная

## Mini S

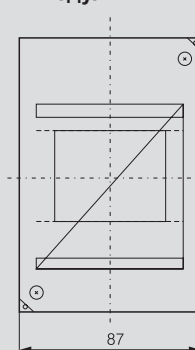
распределительные щитки

### Габариты (мм)

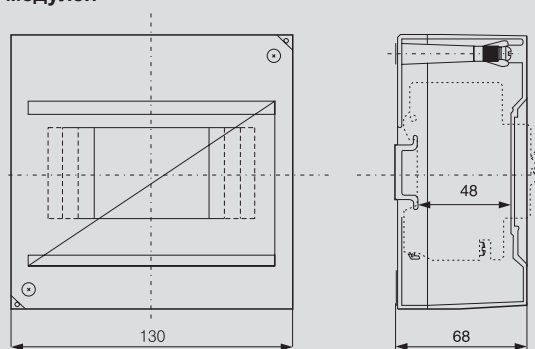
2 модуля



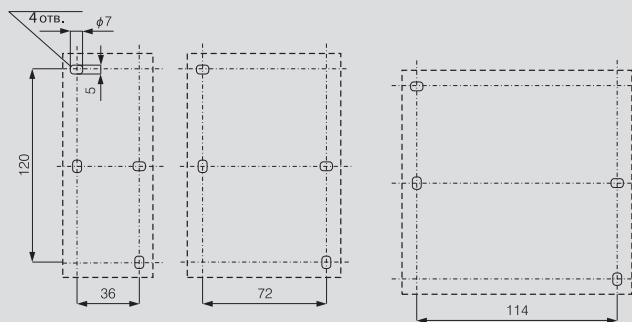
4 модуля



6 модулей



### Посадочные размеры





## Plexo<sup>3</sup>

стойкие к внешним климатическим воздействиям распределительные щитки со степенью защиты IP 65 – IK 09, многофункциональные модули расширения и аксессуары



Самозатухание: стойкость к воздействию нагретой проволокой до температуры 650 °С

Соответствуют требованиям МЭК 61439-3

Распределительные щитки стойкие к внешним климатическим воздействиям. Степень защиты оболочки IP 65. Стойкость к внешним механическим воздействиям IK 09. Класс изоляции II

Щиток и двери можно перевернуть на 180°

Съемная монтажная рама и лицевые панели (начиная с двухрядных моделей)

Монтажная рейка с двумя позициями установки по глубине щитка для крепления модульных и немодульных аппаратов

Расстояние между рейками по высоте: 150 мм

Щиток можно оснастить перфорированной монтажной платой и сплошными лицевыми панелями для немодульных аппаратов.

Дверная ручка с замком, пломбирование двери и лицевой панели

Щиток из ударопрочного полистирола

Корпус светло-серого цвета L750A, дверь – темно-серая R746A

Поставляются с шинами N и PE, кроме щитка на 2 модуля Кат. № 0 019 02

Упак.	Кат. №	Щитки на 2 ... 8 модулей в ряд		
		Количество рядов	Номинальный ток, А	Число модулей
1	0 019 02	1	32	2 (+1)
1	6 019 74	1	32	4
1	6 019 76	1	32	6
1	6 019 78	1	40	8

Упак.	Кат. №	Щитки на 12 модулей в ряд		
		Количество рядов	Номинальный ток, А	Количество заглушек шириной 5 модулей
1	6 019 81	1	63	1
1	6 019 82	2	90	2
1	6 019 83	3	90	3

Упак.	Кат. №	Щитки на 18 модулей в ряд		
		Количество рядов	Номинальный ток, А	Количество заглушек шириной 5 модулей
1	6 019 85	1	63	1
1	6 019 86	2	90	2
1	6 019 87	3	125	3
1	6 019 88	4	125	4

Упак.	Кат. №	Многофункциональные модули расширения
		Поставляются с поворотными шарнирами. Используются с щитками на 12 и 18 модулей, соединяются с помощью комплекта Кат. № 0 019 67. Могут комплектоваться устройствами управления и дополнительными аксессуарами: розетками P17 на 16 и 32 А со стандартным расстоянием между крепежными отверстиями, электромонтажными аксессуарами для Plexo IP 55 скрытого монтажа, устройствами Osmoz, модульной рейкой
1	0 019 17	<b>Вертикальные</b> Для двухрядных щитков
1	0 019 18	Для трехрядных щитков

Упак.	Кат. №	Аксессуары
1	0 019 66	<b>Замок</b> N° 850
2	0 019 67	<b>Набор для стыковки</b> Позволяет соединять щитки, а также щитки и модули расширения, с сохранением степени защиты IP65
1	0 019 68	<b>Набор для опломбирования</b> Набор из двух держателей пломб для лицевой части шкафа и восьми держателей пломб для лицевых панелей
1	0 019 69	<b>Петли для настенного монтажа</b> Комплект из четырех петель для монтажа на вертикальной поверхности
20	0 019 61	<b>Заглушки</b> Пять заглушек, разделяются на части шириной 1 или 1/2 модуля, серый цвет R746A
1	0 019 55	<b>Прокальваемые мембраны (без применения инструмента)</b> Набор мембран ISO: Ø32 мм – 2 шт., Ø25 мм – 5 шт., Ø20 мм – 10 шт.
2	0 019 64	<b>Сплошные лицевые панели</b> Для щитков на 12 модулей в ряд
2	0 019 65	Для щитков на 18 модулей в ряд
1	0 019 62	<b>Перфорированные монтажные платы</b> Монтажную рейку можно заменить на плату LINA 25 для монтажа немодульных устройств Высотой 150 мм, для щитков на 12 модулей в ряд
1	4 018 53	Высотой 150 мм, для щитков на 18 модулей в ряд
2	0 019 70	<b>Комплект поворотных шарниров</b> Комплект из двух шарниров для подвижного соединения лицевой части шкафа и основания
5	0 019 71	<b>Суппорт для монтажа Plexo<sup>3</sup></b> Суппорт для монтажа позволяет полностью встроить оборудование гаммы Plexo, начиная с щитков в 2 ряда
1	0 019 72	<b>Суппорт для шин</b> Комплект из двух суппортов для однорядных щитков на 12 и 18 модулей
1	0 019 73	Комплект из двух суппортов для щитков от 2 до 4 рядов, от 24 до 72 модулей

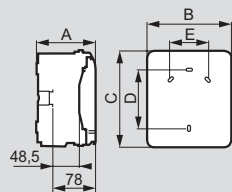


## Plexo<sup>3</sup>

стойкие к внешним климатическим воздействиям распределительные щитки со степенью защиты IP 65, многофункциональные модули расширения и принадлежности

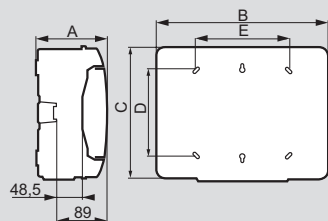
### ■ Размеры:

Щитки шириной 2, 4, 6 и 8 модулей



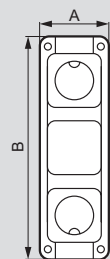
Кат. №	Размеры, мм				
	A	B	C	D	E
0 019 02	109	93	174	94	-
6 019 74	115.6	128	200	120	-
6 019 76	115.6	164	200	120	70
6 019 78	115.6	200	200	120	106

Щитки шириной 12 и 18 модулей



Кат. №	Размеры, мм				
	A	B	C	D	E
6 019 81	141	340	282	180	180
6 019 82	161	340	432	330	180
6 019 83	161	340	622	480	180
6 019 85	141	448	282	180	288
6 019 86	161	448	432	330	290
6 019 87	161	448	622	480	290
6 019 88	161	448	822	680	290

### ■ Вертикальные многофункциональные модули расширения



Кат. №	Размеры, мм	
	A	B
0 019 17	137	432
0 019 18	137	622

### ■ Количество выбивных отверстий с каждой стороны

Кат. №	Сверху/снизу			Слева/справа		
	∅ 20 мм	∅ 25 мм	∅ 32 мм	∅ 20 мм	∅ 25 мм	∅ 32 мм
0 019 02	2	-	-	-	-	-
6 019 74	2	1	-	2	-	-
6 019 76	4	1	-	2	-	-
6 019 78	6	1	-	2	-	-
6 019 81	7	2	2	-	-	2
6 019 82	13	2	2	-	-	3
6 019 83	13	2	2	-	-	4
6 019 85	12	2	3	-	-	2
6 019 86	13	4	3	-	-	3
6 019 87	13	4	3	-	-	4
6 019 88	13	4	3	-	-	5

### ■ Соответствие старых и новых Кат. №

Старые каталожные номера Plexo	Новые каталожные номера Plexo <sup>3</sup>	Количество рядов	Модулей по 17,5 мм
<b>Щитки на 2 ... 8 модулей в ряд</b>			
0 017 32	0 019 02	1	2 (+1)
0 017 34	6 019 74	1	4
0 017 36	6 019 76	1	6
0 017 38	6 019 78	1	8
<b>Щитки на 12 модулей в ряд</b>			
0 017 41	6 019 81	1	12
0 017 42	6 019 82	2	24
0 017 43	6 019 83	3	36
<b>Щитки на 18 модулей в ряд</b>			
-	6 019 85	1	18
0 017 45	6 019 86	2	36
0 017 46	6 019 87	3	54
-	6 019 88	4	72

### ■ Сальники

Кат. №	Тип	Количество сальников в комплекте	∅	
			Мин. (мм)	Макс. (мм)
0 019 55	ISO 20	10	4	13
	ISO 25	5	9	18
	ISO 32	2	12	25

### ■ Стандартная комплектация щитков Plexo<sup>3</sup>

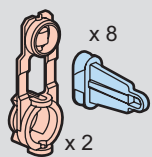
Кат. №	Кол-во модулей	Шины				Комплект сальников	Этикетки	Заглушки для лицевых панелей (5 модулей)
		N		PE				
		4-25	1,5-16	4-25	1,5-16			
0 019 02	2+1	-	-	-	-	+	+	-
6 019 74	4	-	4	-	4	+	+	-
6 019 76	6	-	4	-	4	+	+	-
6 019 78	8	-	8	-	8	+	+	-
6 019 81	12	1	12	1	12	+	+	1
6 019 82	2x12	1	16	1	16	+	+	2
6 019 83	3x12	1	21	1	21	+	+	2
6 019 85	1x18	1	16	1	16	+	+	1
6 019 86	2x18	1	21	1	21	+	+	2
6 019 87	3x18	1	26	1	26	+	+	3
6 019 88	4x18	1	34	1	34	+	+	3

# Plexo<sup>3</sup>

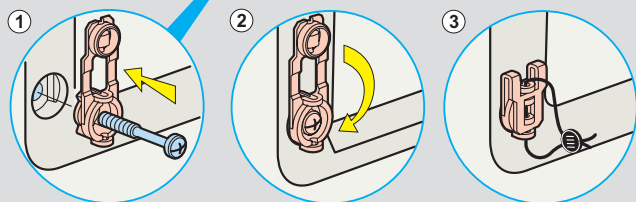
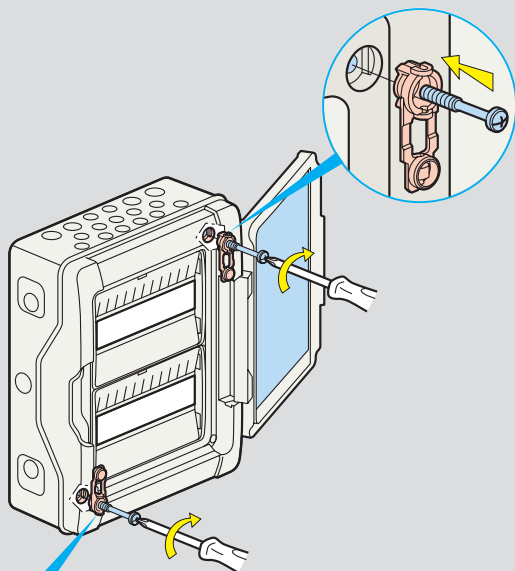
## дополнительные аксессуары

### ■ Комплект для опломбирования

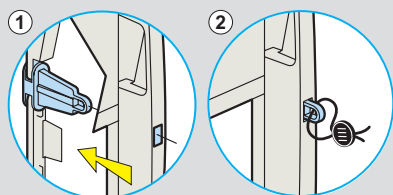
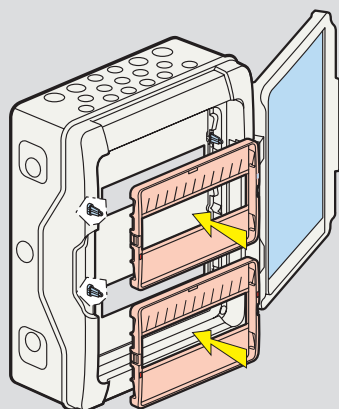
Кат. № 0 019 68



Опломбирование лицевой части корпуса щитка

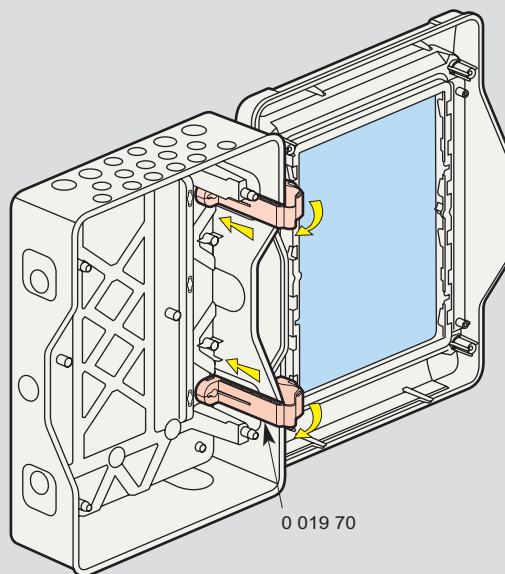


Опломбирование лицевых панелей щитка



### ■ Комплект поворотных шарниров

Кат. № 0 019 70



Шарниры соединяют заднюю и лицевую части корпуса щитка