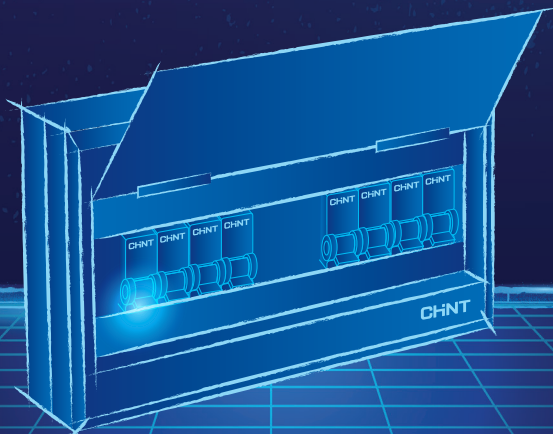


## Модульные аппараты серии NEXT для гражданского строительства и коммерческой недвижимости



### NEXT – правильный выбор

- ▶ Окно индикации положения силовых контактов
- ▶ Подключение питания с любой стороны (сверху или снизу)
- ▶ Хороший электрический контакт благодаря рифленым силовым клеммам
- ▶ Экологичное изделие, соответствующее требованиям Директивы RoHS
- ▶ Гарантия 5 лет\*

\* На модульное оборудование с функцией защитного отключения



[www.chint.ru](http://www.chint.ru)



[chintrussia](https://vk.com/chintrussia)



[chintrussia](https://t.me/chintrussia)

### Пластиковые боксы NEX5C



- ▶ Степень защиты: IP30
- ▶ Установленные шинки: PE и N
- ▶ Фронтальная панель: ABS пластик
- ▶ Основание: металл с полимерным покрытием
- ▶ Количество модулей: 4, 6, 9, 13, 16, 20, 26, 32, 40
- ▶ Количество рядов: 1, 2

### Выключатели нагрузки NXHB-125



- ▶ Номинальный ток: от 20 до 125 А
- ▶ Количество полюсов: 1P, 2P, 3P, 4P
- ▶ Категория применения: AC-22A, AC-21B
- ▶ Рабочая температура: от -35 до +40 °C
- ▶ Соответствие стандартам: ГОСТ IEC 60947-3-2016

### Устройства защитного отключения NXL-63



- ▶ Номинальный ток: от 16 до 63 А
- ▶ Тип тока: А, АС
- ▶ Уставка по току утечки (мА): 0.01 (только для 1P+N, 16 А, 25 А), 0.03, 0.3
- ▶ Количество полюсов: 1P+N, 3P+N
- ▶ Рабочая температура: от -5 до +40 °C
- ▶ Соответствие стандартам: ГОСТ Р 50345-2010 (IEC 61008-1)

### Дифференциальные автоматические выключатели тока NXBLE-63Y



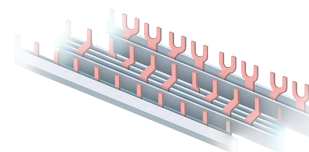
- ▶ Номинальный ток: от 6 до 63 А
- ▶ Отключающая способность: 4,5 кА
- ▶ Характеристики: C, D
- ▶ Уставка по току утечки: 10, 30 мА
- ▶ Количество полюсов: 1P+N
- ▶ Рабочая температура: от -35 до +40 °C
- ▶ Соответствие стандартам: ГОСТ 31225.2.2-2012 (IEC 61009-1)

### Ограничители импульсного перенапряжения NXU



- ▶ Максимальный резервный плавкий предохранитель (gL/gC): 160 А
- ▶ Макс. ток разряда (8/20 мкс) I<sub>max</sub>: 65 кА
- ▶ Максимальное непрерывное рабочее напряжение: 275 В
- ▶ Количество полюсов: 1P, 2P, 3P, 4P
- ▶ Рабочая температура: от -40 до +70 °C
- ▶ Соответствие стандартам: ГОСТ IEC 61643-11-2013

### Шины соединительные PIN



- ▶ Номинальный ток: от 63 до 100 А
- ▶ Количество полюсов: 1P, 2P, 3P, 4P
- ▶ Длина: 1000 мм

### Автоматические выключатели NXB-63S



- ▶ Номинальный ток: от 1 до 63 А
- ▶ Отключающая способность: 4,5 кА
- ▶ Количество полюсов: 1P, 2P, 3P, 4P
- ▶ Характеристики: В, С, D
- ▶ Рабочая температура: от -35 до +40 °C
- ▶ Соответствие стандартам: ГОСТ Р 50345-2010 (IEC 60898-1)

### Дифференциальные автоматические выключатели тока NXBLE-63

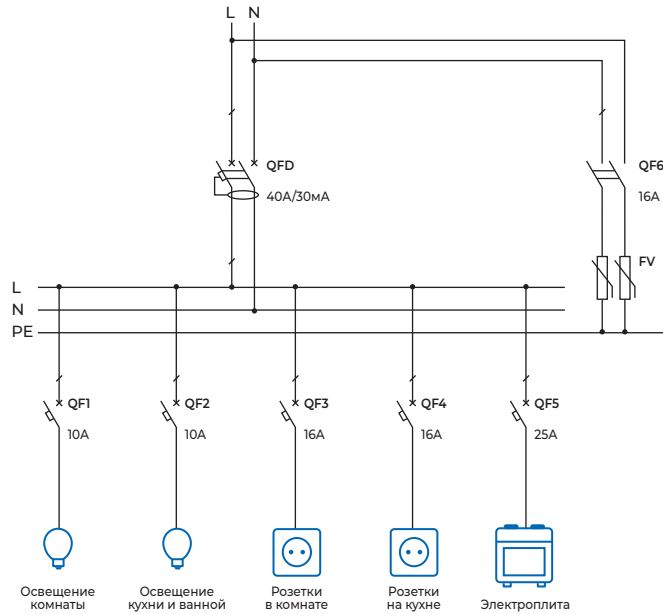


- ▶ Номинальный ток: от 6 до 63 А
- ▶ Отключающая способность: 6 кА
- ▶ Характеристики: В, С, D
- ▶ Уставка по току утечки: 30, 100, 300 мА
- ▶ Количество полюсов: 1P+N, 2P, 3P, 3P+N, 4P
- ▶ Рабочая температура: от -35 до +40 °C
- ▶ Соответствие стандартам: ГОСТ 31225.2.2-2012 (IEC 61009-1)

# Примеры типовых схем

## Схема щитка для однокомнатной квартиры

Вводной аппарат: дифференциальный автоматический выключатель

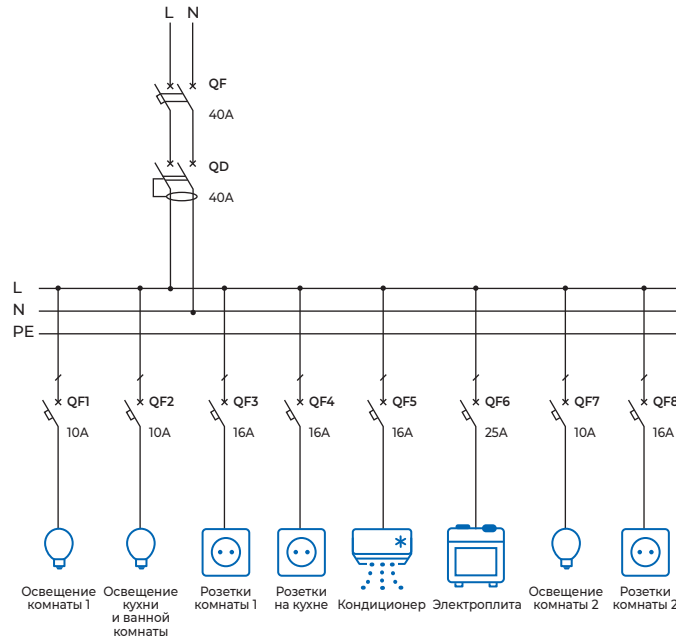


## Спецификация оборудования

Обозначение на схеме	Артикул	Наименование
QFD	105546	Диф. авт. выключатель NXBLE-63Y 1P+N, 40 А, 30 мА, электронный тип AC, 4,5 кА, х-ка С (R)
QF1, QF2	296709	Автоматический выключатель NXB-63S 1P, 10 А, 4,5 кА, х-ка С (R)
QF3, QF4	296710	Автоматический выключатель NXB-63S 1P, 16 А, 4,5 кА, х-ка С (R)
QF5	296712	Автоматический выключатель NXB-63S 1P, 25 А, 4,5 кА, х-ка С (R)
QF6	296788	Автоматический выключатель NXB-63S 2P, 16 А, 4,5 кА, х-ка С (R)
FV	252442	Ограничитель имп. перенапр. NXU-IIG/F 2P, In = 25 кА, Uc = 440 В, Im = 65 кА (R)

## Схема щитка для двухкомнатной квартиры

Вводной аппарат: автоматический выключатель с выключателем дифференциального тока

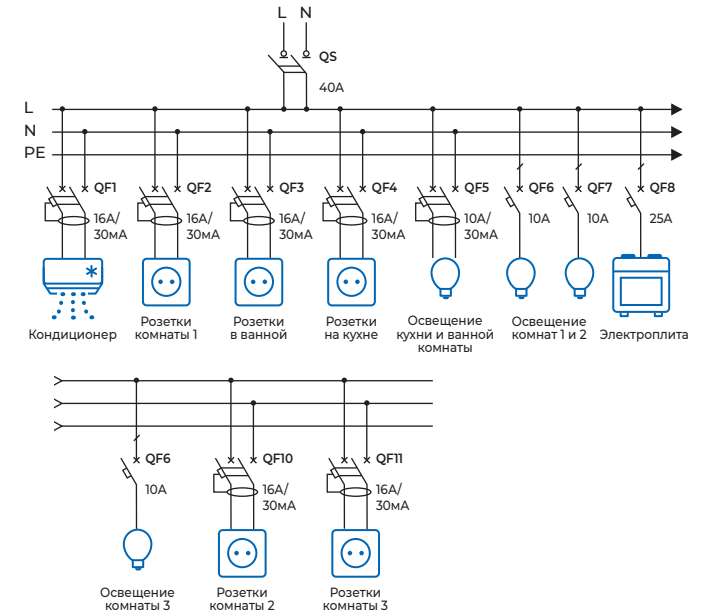


## Спецификация оборудования

Обозначение на схеме	Артикул	Наименование
QF	296792	Автоматический выключатель NXB-63S 2P, 40 А, 4,5 кА, х-ка С (R)
QD	280723	УЗО NXL-63 6 кА, 1P+N, 40 А, 30 мА, AC (R)
QF1, QF2, QF7	296709	Автоматический выключатель NXB-63S 1P, 10 А, 4,5 кА, х-ка С (R)
QF3, QF4, QF8	296710	Автоматический выключатель NXB-63S 1P, 16 А, 4,5 кА, х-ка С (R)
QF6	296712	Автоматический выключатель NXB-63S 1P, 25 А, 4,5 кА, х-ка С (R)

## Схема щитка для трехкомнатной квартиры

Вводной аппарат: выключатель нагрузки



## Спецификация оборудования

Обозначение на схеме	Артикул	Наименование
QS	193175	Выключатель нагрузки NXHB-125 2P, 40 А (R)
QF1-QF4, QF10, QF11	105542	Диф. авт. выключатель NXBLE-63Y 1P+N, 16 А, 30 мА, электронный тип AC, 4,5 кА, х-ка С (R)
QF5	105541	Диф. авт. выключатель NXBLE-63Y 1P+N, 10 А, 30 мА, электронный тип AC, 4,5 кА, х-ка С (R)
QF6, QF7, QF9	296709	Автоматический выключатель NXB-63S 1P, 10 А, 4,5 кА, х-ка С (R)
QF8	296712	Автоматический выключатель NXB-63S 1P, 25 А, 4,5 кА, х-ка С (R)